

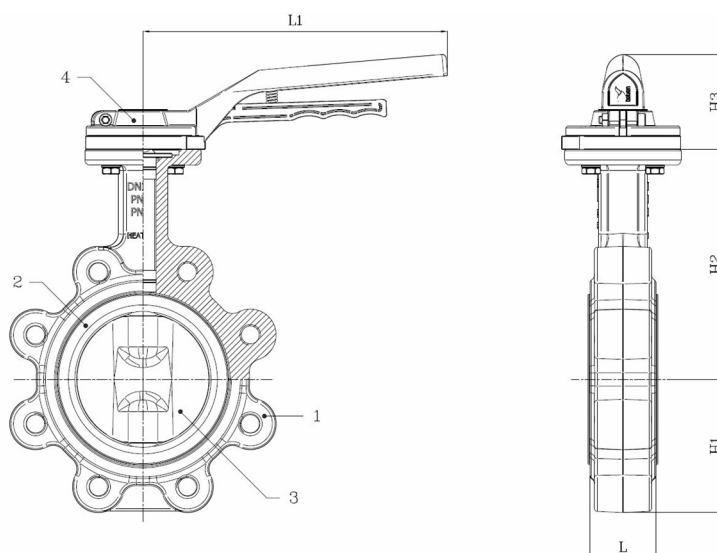
## BV12-2425E-PN10/PN16 - Levier en aluminium

Vanne à papillon à oreilles taraudées, montage entre brides PN10/PN16, à levier en aluminium

Norme d'écartement: EN 558-1 Tableau 1 série 20



| N° d'article | Réf. Belven                       |
|--------------|-----------------------------------|
| 121023E1A050 | BV12-2425E-PN16-DN050 - ALU LEVER |
| 121023E1A065 | BV12-2425E-PN16-DN065 - ALU LEVER |
| 121023E1A080 | BV12-2425E-PN16-DN080 - ALU LEVER |
| 121023E1A100 | BV12-2425E-PN16-DN100 - ALU LEVER |
| 121023E1A125 | BV12-2425E-PN16-DN125 - ALU LEVER |
| 121023E1A150 | BV12-2425E-PN16-DN150 - ALU LEVER |



| DN/Pouce       | L  | H1   | H2    | H3 | L1  | Cl. press. | Poids(kg) |
|----------------|----|------|-------|----|-----|------------|-----------|
| DN050 (2")     | 43 | 71,4 | 142,7 | 65 | 210 | PN16       | 3,70      |
| DN065 (2 1/2") | 46 | 77,8 | 155,4 | 65 | 210 | PN16       | 4,30      |
| DN080 (3")     | 46 | 89   | 161,8 | 65 | 210 | PN16       | 5,00      |
| DN100 (4")     | 52 | 102  | 178   | 65 | 210 | PN16       | 7,50      |
| DN125 (5")     | 56 | 123  | 190,5 | 65 | 210 | PN16       | 9,50      |
| DN150 (6")     | 56 | 138  | 205,2 | 65 | 210 | PN16       | 11,20     |

| Item 1                                  | Item 2                | Item 3                 | Item 4                   |
|---|-----------------------|------------------------|--------------------------|
| <b>Matériau Corps</b>                   | <b>Matériau Siège</b> | <b>Matériau Clapet</b> | <b>Matériau Commande</b> |
| Fonte ductile: GGG40 + revêtement epoxy | EPDM                  | Nickelé : GGG40 + Ni   | Aluminium                |