

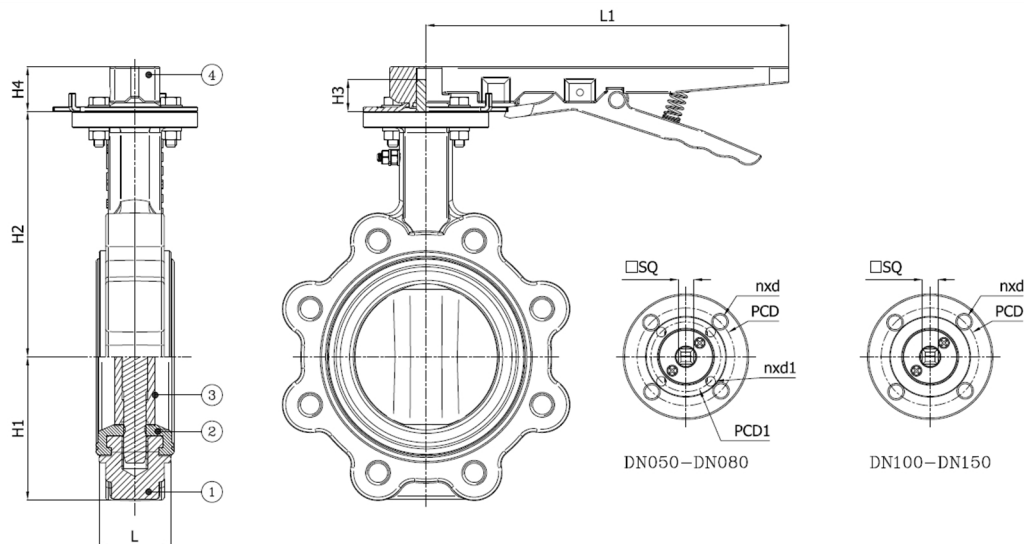
## BV12SA-2466V-PN10/PN16 - Levier

Vanne à papillon type à oreilles taraudées, ATEX, montage entre brides PN10/PN16, à levier verrouillable  
Norme d'écartement: EN 558-1 Tableau 1 série 20

Siège en FPM(Viton), max. pression de service 16 bar, -5°C à 200°C



N° d'article	Réf. Belven
12SA03047V10050	BV12SA-2466V-PN16-DN050 - LEVER
12SA03047V10065	BV12SA-2466V-PN16-DN065 - LEVER
12SA03047V10080	BV12SA-2466V-PN16-DN080 - LEVER
12SA03047V10100	BV12SA-2466V-PN16-DN100 - LEVER
12SA03047V10125	BV12SA-2466V-PN16-DN125 - LEVER
12SA03047V10150	BV12SA-2466V-PN16-DN150 - LEVER



DN/Pouce	L	H1	H2	H3	H4	L1	SQ	ISO	PCD	n x d1	PCD1	ISO1	n x d	Cl. press.	Poids(kg)
DN050 (2")	43	64	140,5	22	29	260	11	F05	50	4 x d10	70	F07	4 x d7	PN16	4,70
DN065 (2 1/2")	46	71,4	152,5	22	29	260	11	F05	50	4 x d10	70	F07	4 x d7	PN16	5,20
DN080 (3")	46	94	157,5	22	29	260	11	F05	50	4 x d10	70	F07	4 x d7	PN16	6,90
DN100 (4")	52	108,5	176	22	29	260	14	F07	70	4 x d10				PN16	8,50
DN125 (5")	56	119	191	22	29	260	14	F07	70	4 x d10				PN16	12,00
DN150 (6")	56	136	202,5	22	29	260	14	F07	70	4 x d10				PN16	12,70

Item 1	Item 2	Item 3	Item 4
<b>Matériau Corps</b>	<b>Matériau Siège</b>	<b>Matériau Clapet</b>	<b>Matériau Commande</b>
Fonte ductile: GGG40 + revêtement epoxy	FPM	Acier inoxydable : CF8M	Fonte malléable