

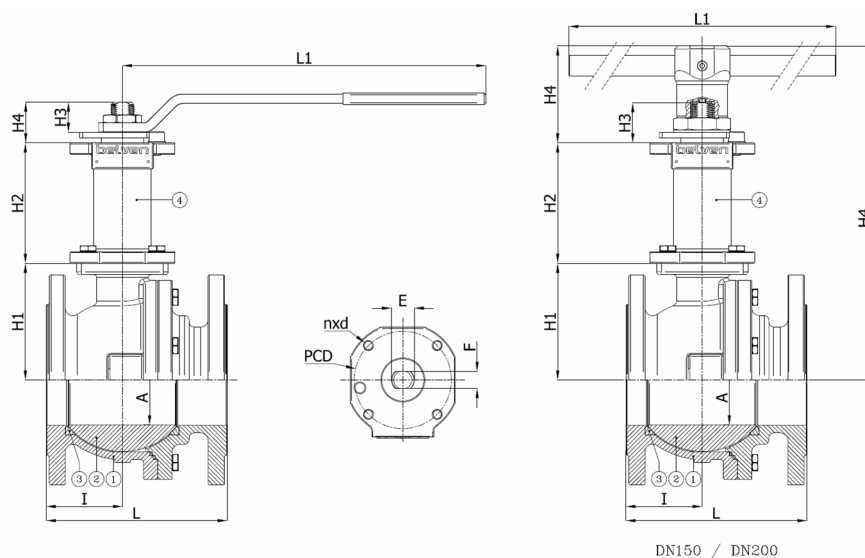
## BV4-6666T - DSTE avec Levier

Robinet à boisseau sphérique, passage intégral, corps en 2 parties, à brides, incl. tige en acier inoxydable de rallonge avec tube de protection et levier

Norme d'écartement: EN 558-1 série 27



N° d'article	Réf. Belven
043D77DSTE1015	BV4-6666T-PN40-DN015 - DSTE-LEVER
043D77DSTE1020	BV4-6666T-PN40-DN020 - DSTE-LEVER
043D77DSTE1025	BV4-6666T-PN40-DN025 - DSTE-LEVER
043D77DSTE1032	BV4-6666T-PN40-DN032 - DSTE-LEVER
043D77DSTE1040	BV4-6666T-PN40-DN040 - DSTE-LEVER
043D77DSTE1050	BV4-6666T-PN40-DN050 - DSTE-LEVER



DN/Pouce	L	H1	H2	H3	H4	A	I	L1	Cl. press.	Poids(kg)
DN015 (1/2")	115	33	110	8	51,5	15	49	131	PN40	3,40
DN020 (3/4")	120	37	110	8	51	19	51	131	PN40	4,00
DN025 (1")	125	45	113	13	37	25	54	174	PN40	5,30
DN032 (1 1/4")	130	48,5	113	13	37	30	55	174	PN40	6,90
DN040 (1 1/2")	140	77	113	10	44,1	38	51,5	250	PN40	9,10
DN050 (2")	150	83,5	121	18	51,8	50,2	57,5	321	PN40	13,20

Item 1	Item 2	Item 3	Item 4
Matériau Corps	Matériau Bille	Matériau Siège	Matériau Commande
Acier inoxydable :1.4408 (CF8M)	Acier inoxydable : A182-F316 / A351-CF8M	PTFE	Acier inoxydable AISI 316