

## BV4S-4766T-A150 - Simple Effet (NF)

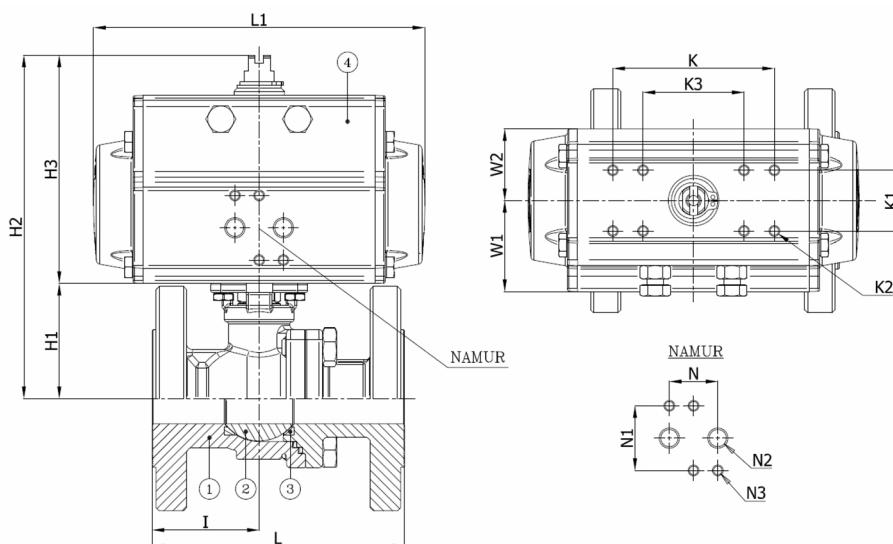
Robinet à boisseau sphérique, passage intégral, corps en 2 parties, à brides ANSI 150lbs, à commande pneumatique simple effet, normal fermé

Norme d'écartement: ANSI B16.10

L'actionneur est sélectionné pour une chute de pression de 16 bar l'eau 25°C avec 6 bar pression d'air et 1 manoeuvre minimum par semaine, en l'absence de la pression d'air, les ressorts vont placer la vanne dans la position fermée



| N° d'article  | Réf. Belven                   |
|---------------|-------------------------------|
| 04S7A07SR2025 | BV4S-4766T-A150-DN025 - SR063 |
| 04S7A07SR2040 | BV4S-4766T-A150-DN040 - SR063 |
| 04S7A07SR2050 | BV4S-4766T-A150-DN050 - SR100 |
| 04S7A07SR2080 | BV4S-4766T-A150-DN080 - SR115 |
| 04S7A07SR2100 | BV4S-4766T-A150-DN100 - SR125 |



| DN/Pouce       | L   | H1    | H2    | H3    | I    | L1  | W1 | W2   | K  | K3  | K1 | K2 | N  | N1 | N2   | N3 | Cl. press. | Poids(kg) |
|----------------|-----|-------|-------|-------|------|-----|----|------|----|-----|----|----|----|----|------|----|------------|-----------|
| DN025 (1")     | 127 | 58    | 171   | 113   | 53   | 164 | 45 | 35,5 | 80 |     | 30 | M5 | 24 | 32 | 1/8" | M5 | A150       | 5,67      |
| DN040 (1 1/2") | 165 | 80    | 193   | 113   | 52   | 164 | 45 | 35,5 | 80 |     | 30 | M5 | 24 | 32 | 1/8" | M5 | A150       | 8,67      |
| DN050 (2")     | 178 | 89,5  | 247,3 | 157,8 | 57,5 | 275 | 68 | 55   | 80 |     | 30 | M5 | 24 | 32 | 1/4" | M5 | A150       | 16,30     |
| DN080 (3")     | 203 | 120   | 312,4 | 192,4 | 75,5 | 333 | 73 | 64   | 80 | 130 | 30 | M5 | 24 | 32 | 1/4" | M5 | A150       | 28,65     |
| DN100 (4")     | 229 | 134,5 | 338,9 | 204,4 | 80   | 372 | 80 | 68   | 80 | 130 | 30 | M5 | 24 | 32 | 1/4" | M5 | A150       | 37,48     |

| Item 1                                   | Item 2                                | Item 3         | Item 4            |
|------------------------------------------|---------------------------------------|----------------|-------------------|
| Matériau Corps                           | Matériau Bille                        | Matériau Siège | Matériau Commande |
| Acier à basse température : 1.1156 (LCB) | Acier inoxydable : A182-F304/A351-CF8 | PTFE           | Aluminium extrudé |