

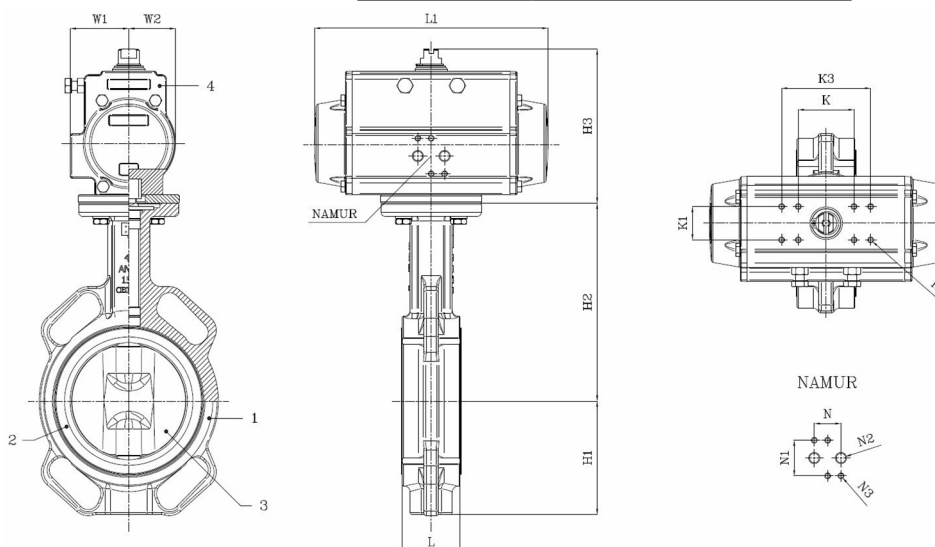
BV10-2366B-PN10/PN16/A150 - Simple Effet (NF)

Vanne à papillon type Wafer, montage entre brides PN10/PN16/A150, à commande pneumatique simple effet, normal fermé
Norme d'écartement: EN 558-1 Tableau 1 série 20

L'actionneur est sélectionné pour une chute de pression de 6 bar l'eau 20°C avec 6 bar pression d'air et 1 manoeuvre minimum par semaine, en l'absence de la pression d'air, les ressorts vont placer la vanne dans la position fermée



N° d'article	Réf. Belven
101026BSR20050	BV10-2366B-PN16-DN050 - SR075
101026BSR20065	BV10-2366B-PN16-DN065 - SR075
101026BSR20080	BV10-2366B-PN16-DN080 - SR085
101026BSR20100	BV10-2366B-PN16-DN100 - SR100
101026BSR20125	BV10-2366B-PN16-DN125 - SR115
101026BSR20150	BV10-2366B-PN16-DN150 - SR125
101026BSR20200	BV10-2366B-PN16-DN200 - SR160
101026BSR20250	BV10-2366B-PN16-DN250 - SR180
101026BSR20300	BV10-2366B-PN16-DN300 - SR200



DN/Pouce	L	H1	H2	H3	L1	W1	W2	K	K3	K1	K2	N	N1	N2	N3	Cl. press.	Poids(kg)
DN050 (2")	43	71,4	142,7	138,5	210	52,5	42	80		30	M5	24	32	1/8"	M5	PN16	7,00
DN065 (2 1/2")	46	77,8	155,4	138,5	210	52,5	42	80		30	M5	24	32	1/8"	M5	PN16	7,50
DN080 (3")	46	89	161,8	152,4	240,5	58,5	47,5	80		30	M5	24	32	1/8"	M5	PN16	9,20
DN100 (4")	52	102	178	165,2	275	68	55	80		30	M5	24	32	1/4"	M5	PN16	12,60
DN125 (5")	56	123	190,5	192,4	333	73	64	80	130	30	M5	24	32	1/4"	M5	PN16	18,90
DN150 (6")	56	138	205,2	204,4	372	80	68	80	130	30	M5	24	32	1/4"	M5	PN16	23,40
DN200 (8")	60	168	237	256	500	99	87	80	130	30	M5	24	32	1/4"	M5	PN16	47,30
DN250 (10")	68	207	268,3	363	493	115	98	80	130	30	M5	24	32	1/4"	M5	PN16	64,40
DN300 (12")	78	243,5	308,5	408	578,5	109	108	80	130	30	M5	24	32	1/4"	M5	PN16	88,10

Item 1	Item 2	Item 3	Item 4
Matériau Corps	Matériau Siège	Matériau Clapet	Matériau Commande
Fonte : GG25 + revêtement epoxy	NBR	Acier inoxydable : CF8M	Aluminium extrudé