

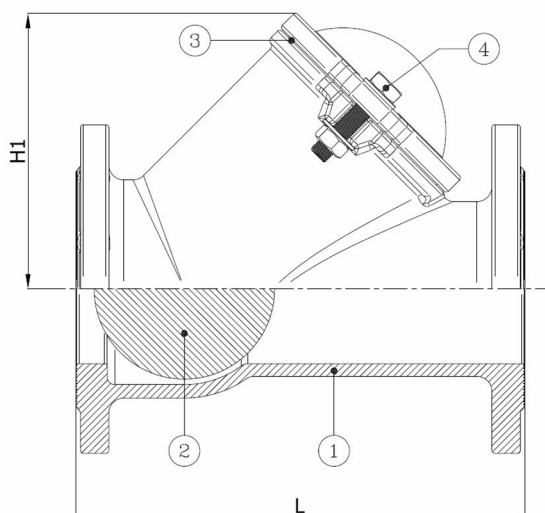
BV41AQ-3444B-PN16

Clapet de retenue à boule, à brides PN16 avec bille naufrage

Norme d'écartement: EN 558-1 série 48



| N° d'article | Réf. Belven |
|--------------|-------------------------|
| 41A3445B0040 | BV41AQ-3444B-PN16 DN040 |
| 41A3445B0050 | BV41AQ-3444B-PN16 DN050 |
| 41A3445B0065 | BV41AQ-3444B-PN16 DN065 |
| 41A3445B0080 | BV41AQ-3444B-PN16 DN080 |
| 41A3445B0100 | BV41AQ-3444B-PN16 DN100 |
| 41A3445B0125 | BV41AQ-3444B-PN16 DN125 |
| 41A3445B0150 | BV41AQ-3444B-PN16 DN150 |
| 41A3445B0200 | BV41AQ-3444B-PN16 DN200 |



| DN/Pouce | L | H1 | Cl. press. | Poids(kg) |
|----------------|-----|-----|------------|-----------|
| DN040 (1 1/2") | 180 | 85 | PN16 | 6,00 |
| DN050 (2") | 200 | 100 | PN16 | 7,00 |
| DN065 (2 1/2") | 240 | 125 | PN16 | 10,50 |
| DN080 (3") | 260 | 136 | PN16 | 11,90 |
| DN100 (4") | 300 | 185 | PN16 | 17,40 |
| DN125 (5") | 350 | 196 | PN16 | 22,50 |
| DN150 (6") | 400 | 265 | PN16 | 37,50 |
| DN200 (8") | 500 | 340 | PN16 | 68,50 |

| Item 1 | Item 2 | Item 3 |
|---|-----------------|----------------|
| Matériau Corps | Matériau Clapet | Matériau Siège |
| Fonte ductile: GGG50 + revêtement epoxy | | |