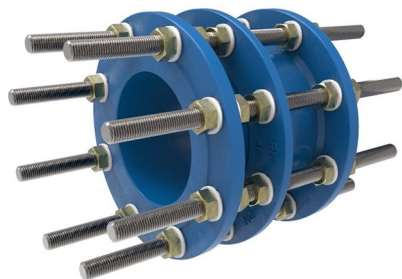


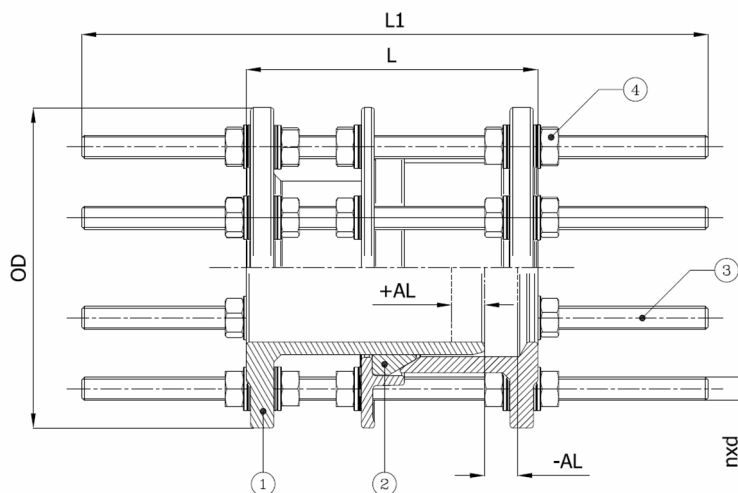
BV51A-3434B-PN10/16

Joint de démontage avec tirants bride-à-bride, à brides PN10/16

Norme d'écartement: Standard d'usine



| N° d'article | Réf. Belven |
|--------------|------------------------|
| 51A3F44B0065 | BV51A-3434B-PN16 DN065 |
| 51A3F44B0080 | BV51A-3434B-PN16 DN080 |
| 51A3F44B0100 | BV51A-3434B-PN16 DN100 |
| 51A3F44B0125 | BV51A-3434B-PN16 DN125 |
| 51A3F44B0150 | BV51A-3434B-PN16 DN150 |



| DN/Pouce | L | L1 | + AL | - AL | n x d | OD | Cl. press. | Poids(kg) |
|----------------|-----|-----|------|------|---------|-----|------------|-----------|
| DN065 (2 1/2") | 200 | 430 | 25 | 25 | 4 x M16 | 185 | PN16 | 12,10 |
| DN080 (3") | 200 | 430 | 25 | 25 | 8 x M16 | 200 | PN16 | 14,50 |
| DN100 (4") | 200 | 430 | 25 | 25 | 8 x M16 | 220 | PN16 | 19,40 |
| DN125 (5") | 200 | 430 | 25 | 25 | 8 x M16 | 250 | PN16 | 25,00 |
| DN150 (6") | 200 | 430 | 25 | 25 | 8 x M20 | 285 | PN16 | 32,70 |

| Item 1 | Item 2 | Item 3 | Item 4 |
|---|--------------------|-----------------------------|--------------------|
| Matériau Corps | Matériau Manchette | Matériau Tirant | Matériau Fixations |
| Fonte ductile: GGG50 + revêtement epoxy | NBR | Acier inoxydable : AISI 304 | Laiton |