

# Fiche Technique

## BV4-6666T-PN10/PN16/PN40 - Levier

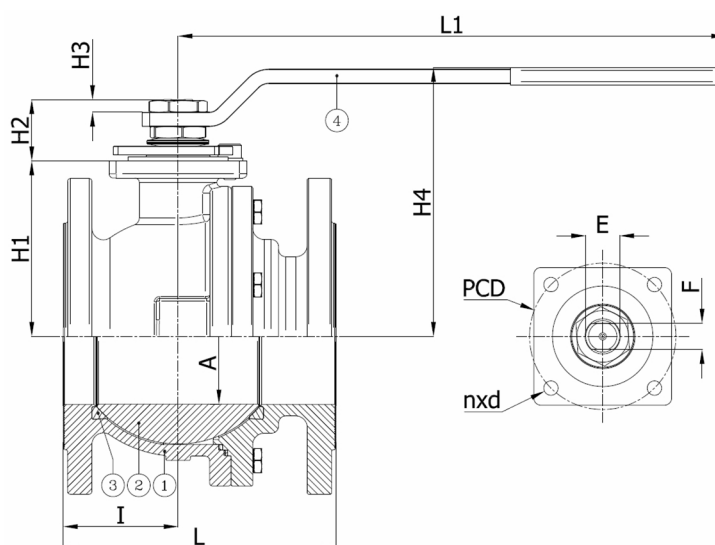


Robinet à boisseau sphérique, passage intégral, corps en 2 parties, à brides PN10/PN16/PN40, à levier

Norme d'écartement: EN 558-1 série 27



N° d'article	Réf. Belven
043D77F1015	BV4-6666T-PN40-DN015 - LEVER
043D77F1020	BV4-6666T-PN40-DN020 - LEVER
043D77F1025	BV4-6666T-PN40-DN025 - LEVER
043D77F1032	BV4-6666T-PN40-DN032 - LEVER
043D77F1040	BV4-6666T-PN40-DN040 - LEVER
043D77F1050	BV4-6666T-PN40-DN050 - LEVER



DN/Pouce	L	H1	H2	H3	H4	A	I	L1	Cl. press.	Poids(kg)
DN15 (1/2")	115	33	19	88	88	15	49	131	PN40	2,50
DN20 (3/4")	120	37	19	93	93	19	51	131	PN40	3,20
DN25 (1")	125	45	27,5	89	89	25	54	174	PN40	4,50
DN32 (1 1/4")	130	48,5	27,5	93	93	30	55	174	PN40	5,80
DN40 (1 1/2")	140	77	30	133	133	38	51,5	250	PN40	8,10
DN50 (2")	150	83,5	38,5	144	144	50,2	57,5	321	PN40	11,40

Item 1	Item 2	Item 3	Item 4
Matériau Corps	Matériau Bille	Matériau Siège	Matériau Commande
Acier inoxydable :1.4408 (CF8M)	Acier inoxydable : A182-F316 / A351-CF8M	PTFE	Acier au carbone A37

Belven N.V.

Blokhuisstraat 24 | 2800 Mechelen | Belgium

Tel. 015 29 40 70 | Fax. 015 20 14 13 | info@belven.com | www.belven.com

Nous nous réservons le droit de modifier les dimensions, poids, les valeurs et les matériaux, à tout moment, sans préavis.