

BV12SA-GAZ-2425NG-PN10/PN16 - Levier DVGW

approuvé

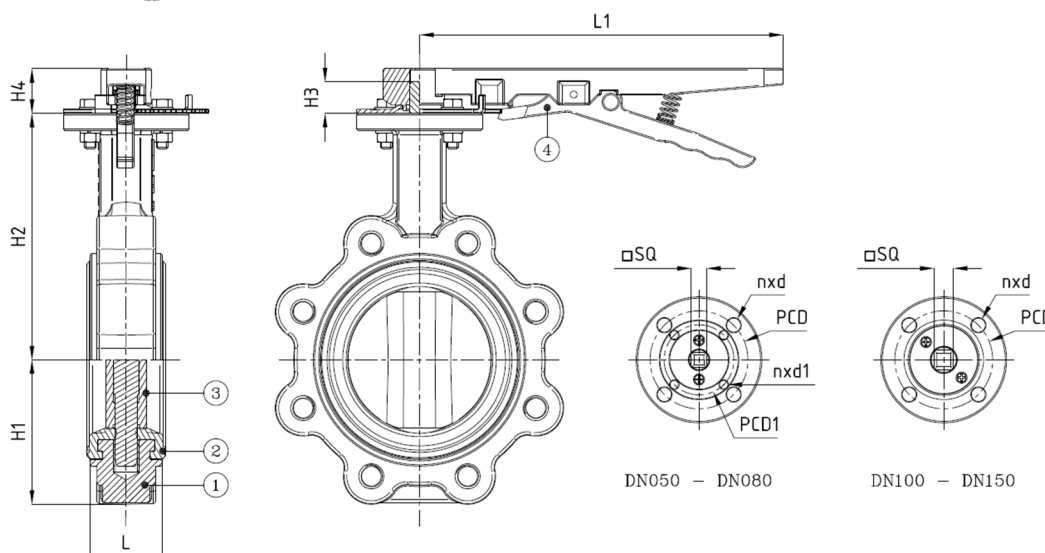
Vanne à papillon type à oreilles taraudées, ATEX, montage entre brides PN10/PN16, à levier verrouillable, DVGW Gaz approuvé selon EN 13774:2013

Norme d'écartement: EN 558-1 Tableau 1 série 20

Avec siège NBR-GAZ selon EN 682



| N° d'article | Réf. Belven |
|------------------|--------------------------------------|
| 12SAG3044NG10050 | BV12SA-GAS-2425NG-PN16-DN050 - LEVER |
| 12SAG3044NG10065 | BV12SA-GAS-2425NG-PN16-DN065 - LEVER |
| 12SAG3044NG10080 | BV12SA-GAS-2425NG-PN16-DN080 - LEVER |
| 12SAG3044NG10100 | BV12SA-GAS-2425NG-PN16-DN100 - LEVER |
| 12SAG3044NG10125 | BV12SA-GAS-2425NG-PN16-DN125 - LEVER |
| 12SAG3044NG10150 | BV12SA-GAS-2425NG-PN16-DN150 - LEVER |



| DN/Pouce | L | H1 | H2 | H3 | H4 | L1 | SQ | ISO | PCD | n x d1 | PCD1 | ISO1 | n x d | Cl. press. | Poids(kg) |
|----------------|----|-------|-------|----|----|-----|----|-----|-----|---------|------|------|--------|------------|-----------|
| DN050 (2") | 43 | 64 | 140,5 | 22 | 29 | 260 | 11 | F05 | 50 | 4 x d10 | 70 | F07 | 4 x d7 | PN16 | 4,70 |
| DN065 (2 1/2") | 46 | 71,4 | 152,5 | 22 | 29 | 260 | 11 | F05 | 50 | 4 x d10 | 70 | F07 | 4 x d7 | PN16 | 5,20 |
| DN080 (3") | 46 | 94 | 157,5 | 22 | 29 | 260 | 11 | F05 | 50 | 4 x d10 | 70 | F07 | 4 x d7 | PN16 | 6,90 |
| DN100 (4") | 52 | 108,5 | 176 | 22 | 29 | 260 | 14 | F07 | 70 | 4 x d10 | | | | PN16 | 8,50 |
| DN125 (5") | 56 | 119 | 191 | 22 | 29 | 260 | 14 | F07 | 70 | 4 x d10 | | | | PN16 | 12,00 |
| DN150 (6") | 56 | 136 | 202,5 | 22 | 29 | 260 | 14 | F07 | 70 | 4 x d10 | | | | PN16 | 12,70 |

| Item 1 | Item 2 | Item 3 | Item 4 |
|---|-----------------------|------------------------|--------------------------|
| Matériau Corps | Matériau Siège | Matériau Clapet | Matériau Commande |
| Fonte ductile: GGG40 + revêtement epoxy | NBR-GAS | Nickelé : GGG40 + Ni | Fonte malléable |