

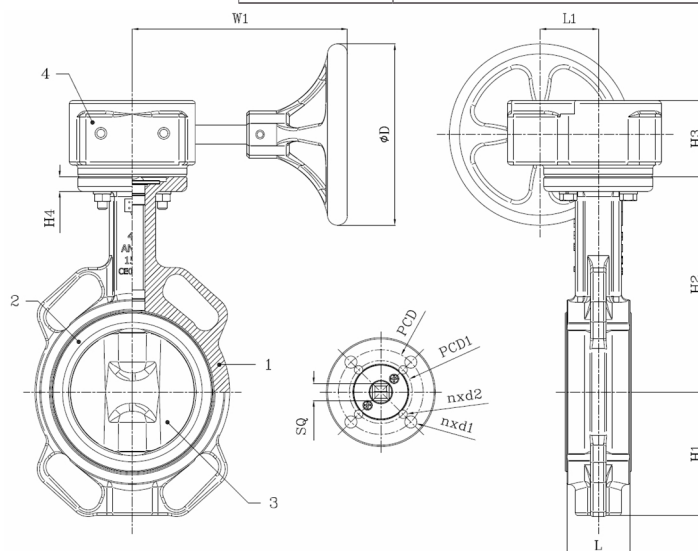
## BV10-2366T-PN10/PN16/A150 - Réducteur

Vanne à papillon type Wafer, montage entre brides PN10/PN16/A150, avec réducteur

Norme d'écartement: EN 558-1 Tableau 1 série 20



| N° d'article | Réf. Belven                     |
|--------------|---------------------------------|
| 101026T3050  | BV10-2366T-PN10-DN050 - GEARBOX |
| 101026T3065  | BV10-2366T-PN10-DN065 - GEARBOX |
| 101026T3080  | BV10-2366T-PN10-DN080 - GEARBOX |
| 101026T3100  | BV10-2366T-PN10-DN100 - GEARBOX |
| 101026T3125  | BV10-2366T-PN10-DN125 - GEARBOX |
| 101026T3150  | BV10-2366T-PN10-DN150 - GEARBOX |
| 101026T3200  | BV10-2366T-PN10-DN200 - GEARBOX |
| 101026T3250  | BV10-2366T-PN10-DN250 - GEARBOX |
| 101026T3300  | BV10-2366T-PN10-DN300 - GEARBOX |



| DN/Pouce       | L  | H1    | H2    | H3   | L1 | SQ | ISO     | PCD | n x d1  | PCD1 | n x d2 | D   | W1    | Cl. press. | Poids(kg) |
|----------------|----|-------|-------|------|----|----|---------|-----|---------|------|--------|-----|-------|------------|-----------|
| DN050 (2")     | 43 | 71,4  | 142,7 | 56,5 | 45 | 11 | F05/F07 | 70  | 4 x d10 | 50   | 4 x d7 | 150 | 173,5 | PN10       | 8,50      |
| DN065 (2 1/2") | 46 | 77,8  | 155,4 | 56,5 | 45 | 11 | F05/F07 | 70  | 4 x d10 | 50   | 4 x d7 | 150 | 173,5 | PN10       | 9,20      |
| DN080 (3")     | 46 | 89    | 161,8 | 56,5 | 45 | 11 | F05/F07 | 70  | 4 x d10 | 50   | 4 x d7 | 150 | 173,5 | PN10       | 9,60      |
| DN100 (4")     | 52 | 102   | 178   | 56,5 | 45 | 14 | F07     | 70  | 4 x d10 |      |        | 150 | 170   | PN10       | 11,10     |
| DN125 (5")     | 56 | 123   | 190,5 | 56,5 | 45 | 14 | F07     | 70  | 4 x d10 |      |        | 150 | 170   | PN10       | 13,00     |
| DN150 (6")     | 56 | 138   | 205,2 | 56,5 | 45 | 14 | F07     | 70  | 4 x d10 |      |        | 150 | 170   | PN10       | 13,80     |
| DN200 (8")     | 60 | 168   | 237   | 80,5 | 63 | 17 | F10     | 102 | 4 x d12 |      |        | 300 | 237   | PN10       | 22,50     |
| DN250 (10")    | 68 | 207   | 268,3 | 80,5 | 63 | 22 | F10     | 102 | 4 x d12 |      |        | 300 | 237   | PN10       | 29,00     |
| DN300 (12")    | 78 | 243,5 | 308,5 | 80,5 | 78 | 27 | F12     | 125 | 4 x d14 |      |        | 300 | 225   | PN10       | 40,50     |

| Item 1                          | Item 2         | Item 3                  | Item 4            |
|---------------------------------|----------------|-------------------------|-------------------|
| Matériau Corps                  | Matériau Siège | Matériau Clapet         | Matériau Commande |
| Fonte : GG25 + revêtement epoxy | PTFE           | Acier inoxydable : CF8M | Fonte             |