

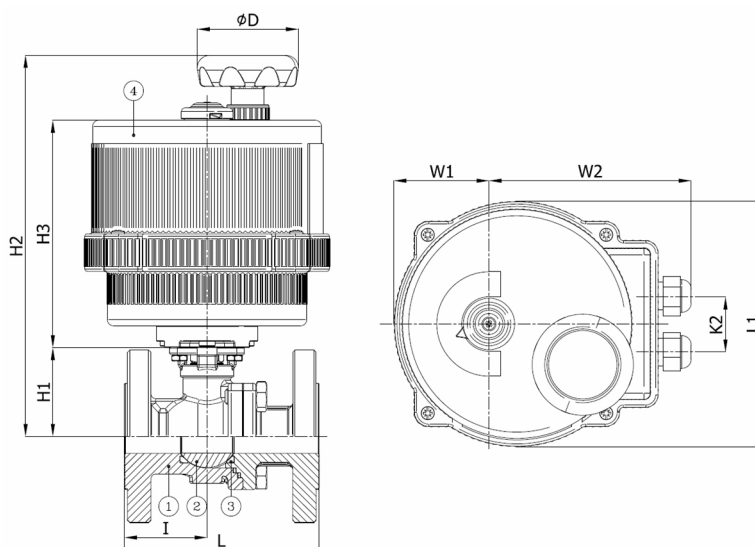
BV4S-4466T-PN10/PN16/PN40 - Electrique 110/240V AC

Robinet à boisseau sphérique, passage intégral, corps en 2 parties, à brides PN10/PN16/PN40, à commande électrique
Norme d'écartement: EN 558-1 série 27

L'actionneur est sélectionné pour une chute de pression de 6 bar l'eau 20°C et 1 manoeuvre minimum par semaine - 110/240V AC



N° d'article	Réf. Belven
04S3D57EL025	BV4S-4466T-PN40-DN025 - VB030 110/240VAC
04S3D57EL032	BV4S-4466T-PN40-DN032 - VB060 110/240VAC
04S3D57EL040	BV4S-4466T-PN40-DN040 - VB060 110/240VAC
04S3D57EL050	BV4S-4466T-PN40-DN050 - VB060 110/240VAC



DN/Pouce	L	H1	H2	H3	H4	I	L1	W1	W2	D	K2	Cl. press.	Poids(kg)
DN025 (1")	125	58	246	146	42	53	157	60,5	129,5	65	36	PN40	6,00
DN032 (1 1/4")	130	71	286	173	42	55	185	67,5	146,5	65	36	PN40	8,30
DN040 (1 1/2")	140	80	295	173	42	52	185	67,5	146,5	65	36	PN40	10,00
DN050 (2")	150	89,5	304,5	173	42	57,5	185	67,5	146,5	65	36	PN40	12,60

Item 1	Item 2	Item 3	Item 4
Matériau Corps	Matériau Bille	Matériau Siège	Matériau Commande
Acier au carbone : 1.0619 (WCB)	Acier inoxydable : A182-F304/A351-CF8	PTFE	Polymère auto-extinguible