

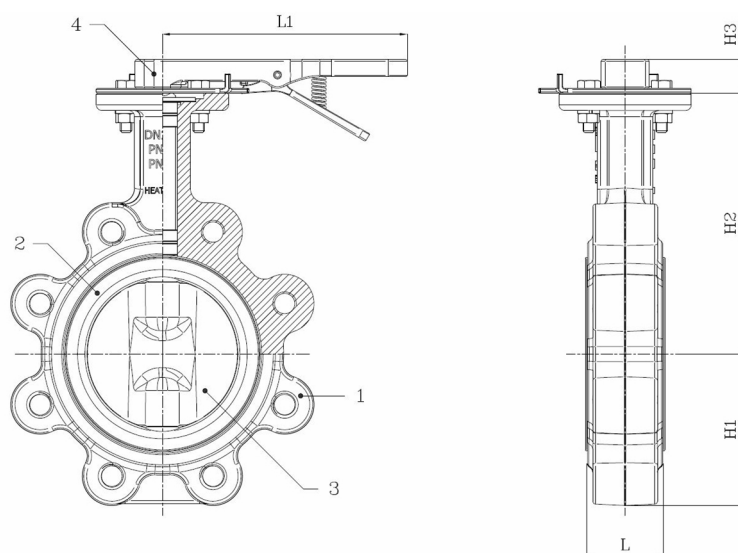
BV12-2466E-PN10/PN16 - Levier court

Vanne à papillon à oreilles taraudées, montage entre brides PN10/PN16, à levier court

Norme d'écartement: EN 558-1 Tableau 1 série 20



N° d'article	Réf. Belven
121026E2050	BV12-2466E-PN16-DN050 - SHORT LEVER
121026E2065	BV12-2466E-PN16-DN065 - SHORT LEVER
121026E2080	BV12-2466E-PN16-DN080 - SHORT LEVER
121026E2100	BV12-2466E-PN16-DN100 - SHORT LEVER
121026E2125	BV12-2466E-PN16-DN125 - SHORT LEVER
121026E2150	BV12-2466E-PN16-DN150 - SHORT LEVER



DN/Pouce	L	H1	H2	H3	L1	Cl. press.	Poids(kg)
DN050 (2")	43	71,4	142,7	22	165	PN16	3,70
DN065 (2 1/2")	46	77,8	155,4	22	165	PN16	4,50
DN080 (3")	46	89	161,8	22	165	PN16	5,30
DN100 (4")	52	102	178	22	165	PN16	7,80
DN125 (5")	56	123	190,5	22	165	PN16	9,80
DN150 (6")	56	138	205,2	22	165	PN16	11,20

Item 1	Item 2	Item 3	Item 4
Matériau Corps	Matériau Siège	Matériau Clapet	Matériau Commande
Fonte ductile: GGG40 + revêtement epoxy	EPDM	Acier inoxydable : CF8M	Fonte malléable