

BV4-4466T-PN16 - Double Effet

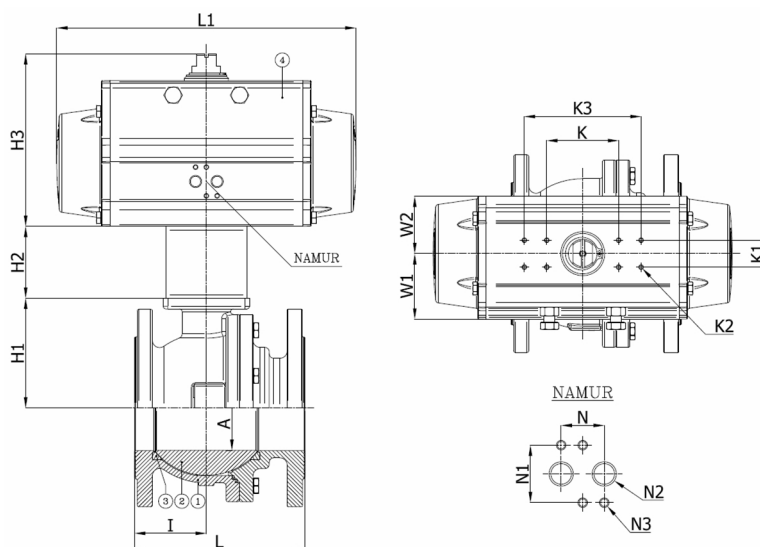
Robinet à boisseau sphérique, passage intégral, corps en 2 parties, à brides PN16, à commande pneumatique double effet

Norme d'écartement: EN 558-1 série 27

L'actionneur est sélectionné pour une chute de pression de 16 bar l'eau 25°C avec 6 bar pression d'air et 1 manoeuvre minimum par semaine



| N° d'article | Réf. Belven |
|--------------|------------------------------|
| 043D57DA1065 | BV4-4466T-PN16-DN065 - DA085 |
| 043D57DA1080 | BV4-4466T-PN16-DN080 - DA100 |
| 043D57DA1100 | BV4-4466T-PN16-DN100 - DA100 |
| 043D57DA1125 | BV4-4466T-PN16-DN125 - DA115 |
| 043D57DA1150 | BV4-4466T-PN16-DN150 - DA125 |
| 043D57DA1200 | BV4-4466T-PN16-DN200 - DA160 |



| DN/Pouce | L | H1 | H2 | H3 | A | I | L1 | W1 | W2 | K | K3 | K1 | K2 | N | N1 | N2 | N3 | Cl. press. | Poids(kg) |
|----------------|-----|------|-----|-------|-----|------|-------|------|------|----|-----|----|----|----|----|------|----|------------|-----------|
| DN065 (2 1/2") | 170 | 93,5 | 60 | 145 | 64 | 61 | 240,5 | 58,5 | 47,5 | 80 | | 30 | M5 | 24 | 32 | 1/8" | M5 | PN16 | 20,40 |
| DN080 (3") | 180 | 108 | 80 | 157,8 | 76 | 75,5 | 275 | 68 | 55 | 80 | | 30 | M5 | 24 | 32 | 1/4" | M5 | PN16 | 25,00 |
| DN100 (4") | 190 | 122 | 80 | 157,8 | 95 | 80 | 275 | 68 | 55 | 80 | 130 | 30 | M5 | 24 | 32 | 1/4" | M5 | PN16 | 32,60 |
| DN125 (5") | 325 | 144 | 80 | 192,4 | 125 | 149 | 333 | 73 | 64 | 80 | 130 | 30 | M5 | 24 | 32 | 1/4" | M5 | PN16 | 57,40 |
| DN150 (6") | 350 | 177 | 100 | 204,4 | 150 | 157 | 372 | 80 | 68 | 80 | 130 | 30 | M5 | 24 | 32 | 1/4" | M5 | PN16 | 86,80 |
| DN200 (8") | 400 | 220 | 100 | 251 | 200 | 190 | 500 | 99 | 87 | 80 | 130 | 30 | M5 | 24 | 32 | 1/4" | M5 | PN16 | 156,80 |

| Item 1 | Item 2 | Item 3 | Item 4 |
|---------------------------------|-----------------------------------------|-----------------------|--------------------------|
| Matériau Corps | Matériau Bille | Matériau Siège | Matériau Commande |
| Acier au carbone : 1.0619 (WCB) | Acier inoxydable : A182-F304 / A351-CF8 | PTFE | Aluminium extrudé |