

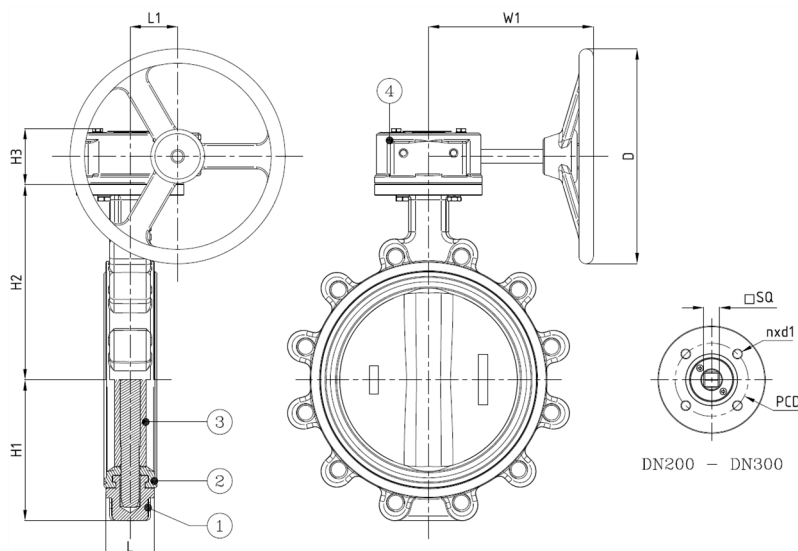
## BV12S-GAZ-2466NG-PN16 - Réducteur DVGW approuvé

Vanne à papillon type à oreilles taraudées, montage entre brides PN16, avec réducteur, DVGW Gaz approuvé selon EN 13774:2013  
Norme d'écartement: EN 558-1 Tableau 1 série 20

Avec siège NBR-GAZ selon EN 682



N° d'article	Réf. Belven
12SOG3047NG30200	BV12S-GAS-2466NG-PN16-DN200 - GEARBOX
12SOG3047NG30250	BV12S-GAS-2466NG-PN16-DN250 - GEARBOX
12SOG3047NG30300	BV12S-GAS-2466NG-PN16-DN300 - GEARBOX



DN/Pouce	L	H1	H2	H3	H4	L1	SQ	ISO	PCD	n x d1	D	W1	Cl. press.	Poids(kg)
DN200 (8")	60	165	243,5	80,5	45	63	17	F10	102	4 x d12	300	237	PN16	29,20
DN250 (10")	68	202	273	80,5	45	63	22	F10	102	4 x d12	300	237	PN16	40,00
DN300 (12")	78	235	311	80,5	45	78	27	F12	125	4 x d14	300	237	PN16	58,70

Item 1	Item 2	Item 3	Item 4
Matériau Corps	Matériau Siège	Matériau Clapet	Matériau Commande
Fonte ductile: GGG40 + revêtement epoxy	NBR-GAS	Acier inoxydable : CF8M	Fonte