

Fiche Technique

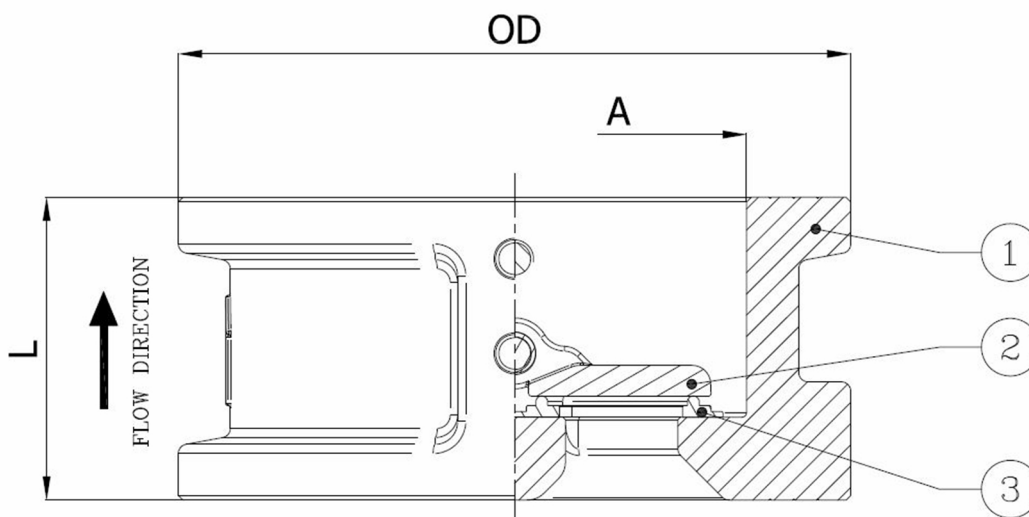
BV40-6666E-PN10

Clapet de retenue à double battant, montage "sandwich" entre brides PN10

Norme d'écartement: EN 558-1 série 16



N° d'article	Réf. Belven
402077E0300	BV40-6666E-PN10-DN300



DN/Pouce	L	OD	A	Cl. press.	Poids(kg)
DN300 (12")	114	378	325,5	PN10	33,50

Item 1	Item 2	Item 3
Matériau Corps	Matériau Clapet	Matériau Siège
Acier inoxydable : A351 CF8M	Acier inoxydable : A351 CF8M	EPDM