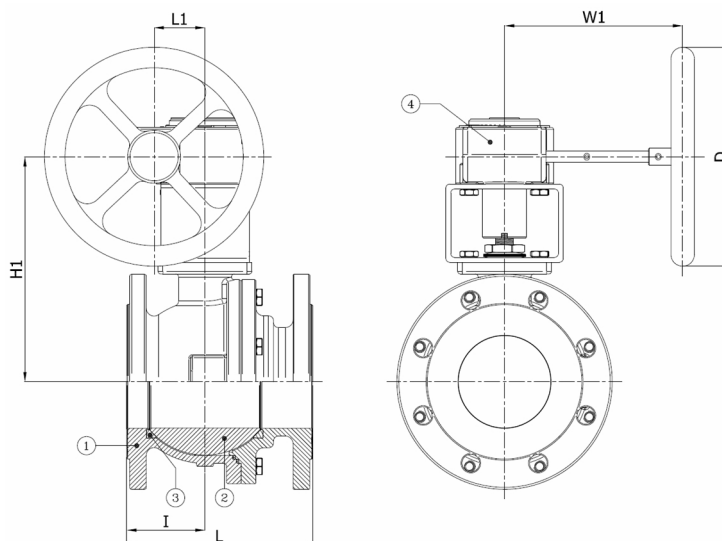


BV4-6666R-PN40 - Réducteur en aluminium

Robinet à boisseau sphérique, passage intégral, corps en 2 parties, à brides PN40, avec Rotork réducteur
Norme d'écartement: EN 558-1 série 27



N° d'article	Réf. Belven
045D77F5065	BV4-6666R-PN40-DN065 - GEARBOX
045D77F5080	BV4-6666R-PN40-DN080 - GEARBOX
045D77F5100	BV4-6666R-PN40-DN100 - GEARBOX
045D77F5125	BV4-6666R-PN40-DN125 - GEARBOX
045D77F5150	BV4-6666R-PN40-DN150 - GEARBOX



DN/Pouce	L	H1	I	L1	W1	D	Cl. press.	Poids(kg)
DN065 (2 1/2")	170	181	61	46	166	125	PN40	21,60
DN080 (3")	180	217	75,5	52	194	224	PN40	25,80
DN100 (4")	190	230	80	52	194	224	PN40	32,90
DN125 (5")	325	252	149	52	194	224	PN40	58,20
DN150 (6")	350	315	157	65	236	256	PN40	89,60

Item 1	Item 2	Item 3	Item 4
Matériau Corps	Matériau Bille	Matériau Siège	Matériau Commande
Acier inoxydable :1.4408 (CF8M)	Acier inoxydable : A182-F316 / A351-CF8M	RPTFE	Aluminium