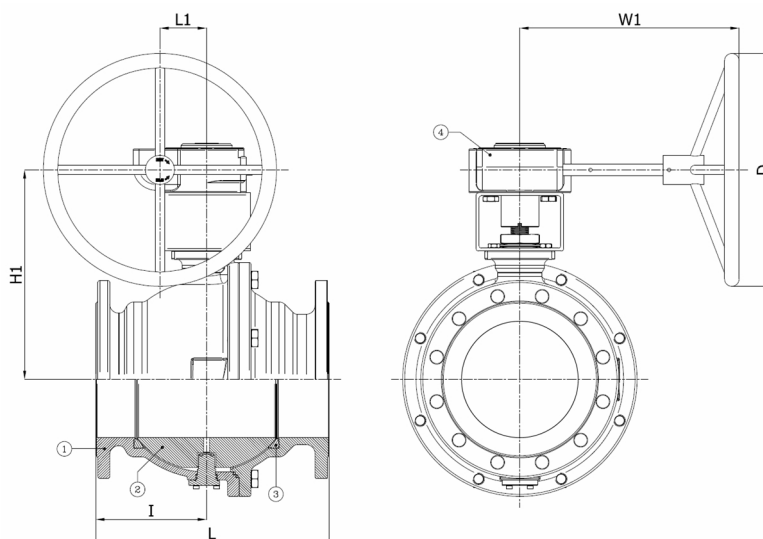


BV4-6666T-PN16-TR - Réducteur

Robinet à boisseau sphérique, passage intégral, sphère arbrée, corps en 2 parties, à brides PN16, avec Rotork réducteur
Norme d'écartement: EN 558-1 série 27



N° d'article	Réf. Belven
043D77F5250TR	BV4-6666T-PN16-TR-DN250 - GEARBOX
043D77F5300TR	BV4-6666T-PN16-TR-DN300 - GEARBOX



DN/Pouce	L	H1	I	L1	W1	D	Cl. press.	Poids(kg)
DN250 (10")	450	434	225	86	305	700	PN16	0,00
DN300 (12")	500	471	250	104,5	346	700	PN16	0,00

Item 1	Item 2	Item 3	Item 4
Matériau Corps	Matériau Bille	Matériau Siège	Matériau Commande
Acier inoxydable :1.4408 (CF8M)	Acier inoxydable : A182-F316 / A351-CF8M	PTFE	Fonte