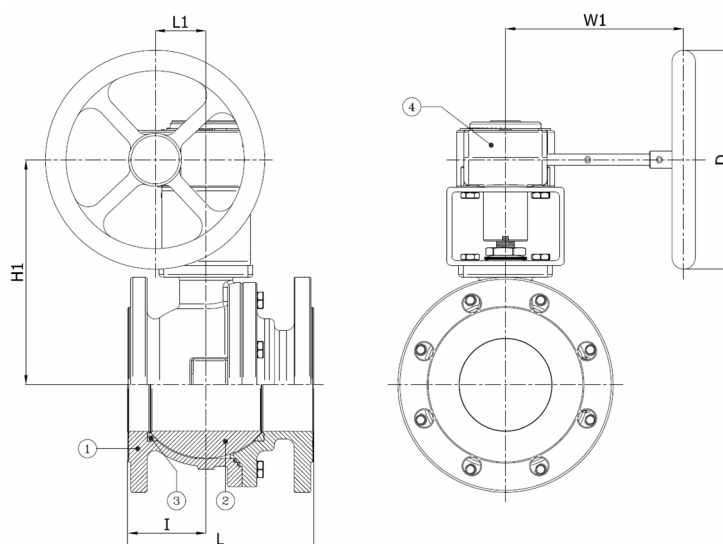


BV4-4466T-PN16 - Réducteur en aluminium

Robinet à boisseau sphérique, passage intégral, corps en 2 parties, à brides PN16, avec Rotork réducteur
Norme d'écartement: EN 558-1 série 27



N° d'article	Réf. Belven
043D57F5065	BV4-4466T-PN16-DN065 - GEARBOX
043D57F5080	BV4-4466T-PN16-DN080 - GEARBOX
043D57F5100	BV4-4466T-PN16-DN100 - GEARBOX
043D57F5125	BV4-4466T-PN16-DN125 - GEARBOX
043D57F5150	BV4-4466T-PN16-DN150 - GEARBOX
043D57F5200	BV4-4466T-PN16-DN200 - GEARBOX



DN/Pouce	L	H1	I	L1	W1	D	Cl. press.	Poids(kg)
DN065 (2 1/2")	170	181	61	46	166	125	PN16	19,90
DN080 (3")	180	217	75,5	52	194	224	PN16	23,80
DN100 (4")	190	230	80	52	194	224	PN16	30,30
DN125 (5")	325	252	149	52	194	224	PN16	53,30
DN150 (6")	350	315	157	65	236	256	PN16	81,90
DN200 (8")	400	360	190	80	376	400	PN16	122,00

Item 1	Item 2	Item 3	Item 4
Matériau Corps	Matériau Bille	Matériau Siège	Matériau Commande
Acier au carbone : 1.0619 (WCB)	Acier inoxydable : A182-F304 / A351-CF8	PTFE	Aluminium