

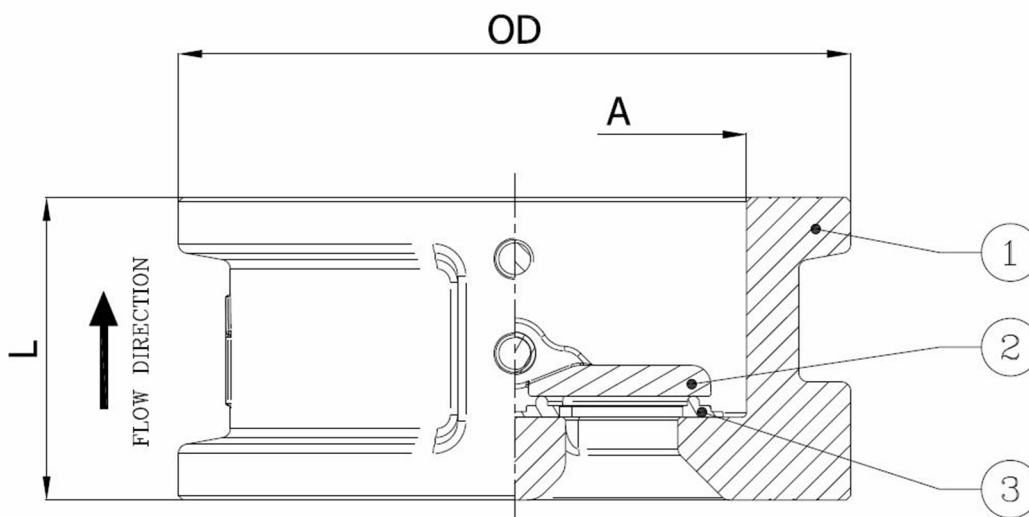
## BV40-2413E-PN10/16

Clapet de retenue à double battant, montage "sandwich" entre brides PN10/16

Norme d'écartement: EN 558-1 série 16



N° d'article	Réf. Belven
402042E0050	BV40-2413E-PN16-DN050
402042E0065	BV40-2413E-PN16-DN065
402042E0080	BV40-2413E-PN16-DN080
402042E0100	BV40-2413E-PN16-DN100
402042E0125	BV40-2413E-PN16-DN125
402042E0150	BV40-2413E-PN16-DN150
402042E0200	BV40-2413E-PN16-DN200
402042E0250	BV40-2413E-PN16-DN250



DN/Pouce	L	OD	A	Cl. press.	Poids(kg)
DN050 (2")	43	107	70,5	PN16	1,70
DN065 (2 1/2")	46	127	80	PN16	2,40
DN080 (3")	64	142	94	PN16	3,30
DN100 (4")	64	162	117	PN16	4,80
DN125 (5")	70	192	145	PN16	6,50
DN150 (6")	76	218	170	PN16	9,40
DN200 (8")	89	273	221	PN16	15,50
DN250 (10")	114	328	275,5	PN16	26,00

Item 1	Item 2	Item 3
Matériau Corps	Matériau Clapet	Matériau Siège
Fonte ductile: GGG40 + revêtement epoxy	Alubronze C954	EPDM