

BV10-2366E-PN10/A150 - Simple Effet (NF)

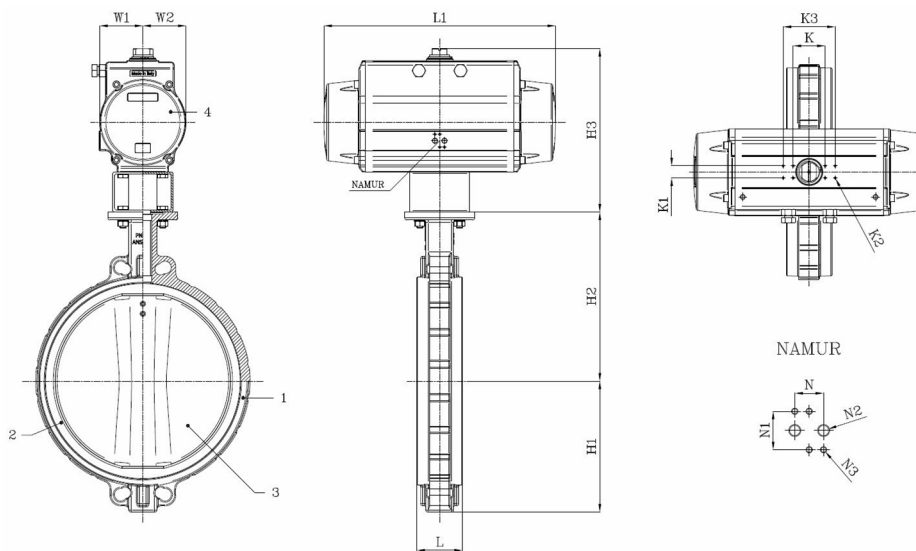
Vanne à papillon type Wafer, montage entre brides PN10/A150, DN600 seulement PN10, à commande pneumatique simple effet, normal fermé

Norme d'écartement: EN 558-1 Tableau 1 série 20

L'actionneur est sélectionné pour une chute de pression de 6 bar l'eau 20°C avec 6 bar pression d'air et 1 manoeuvre minimum par semaine, en l'absence de la pression d'air, les ressorts vont placer la vanne dans la position fermée



N° d'article	Réf. Belven
101026ESR20350	BV10-2366E-PN10-DN350 - SR230
101026ESR20400	BV10-2366E-PN10-DN400 - SR230
101026ESR20450	BV10-2366E-PN10-DN450 - SR270
101026ESR20500	BV10-2366E-PN10-DN500 - SR330
101026ESR20600	BV10-2366E-PN10-DN600 - SR330



DN/Pouce	L	H1	H2	H3	L1	W1	W2	K	K3	K1	K2	N	N1	N2	N3	Cl. press.	Poids(kg)
DN350 (14")	78	259	368	475	690	124,5	124	80	130	30	M5	24	32	1/4"	M5	PN10	118,60
DN400 (16")	102	309	400	475	690	124,5	124	80	130	30	M5	24	32	1/4"	M5	PN10	128,90
DN450 (18")	114	327	422	548	672	145	145	80	130	30	M5	32	24	1/4"	M5	PN10	195,60
DN500 (20")	127	361	480	675	881	201	201	130		30	M5	45	40	1/2"	M6	PN10	314,20
DN600 (24")	154	459	562	675	881	201	201	130		30	M5	45	40	1/2"	M6	PN10	349,20

Item 1	Item 2	Item 3	Item 4
Matériau Corps	Matériau Siège	Matériau Clapet	Matériau Commande
Fonte : GG25 + revêtement epoxy	EPDM	Acier inoxydable : CF8M	Aluminium extrudé