

BV50-2463E-PN10 - Double Effet

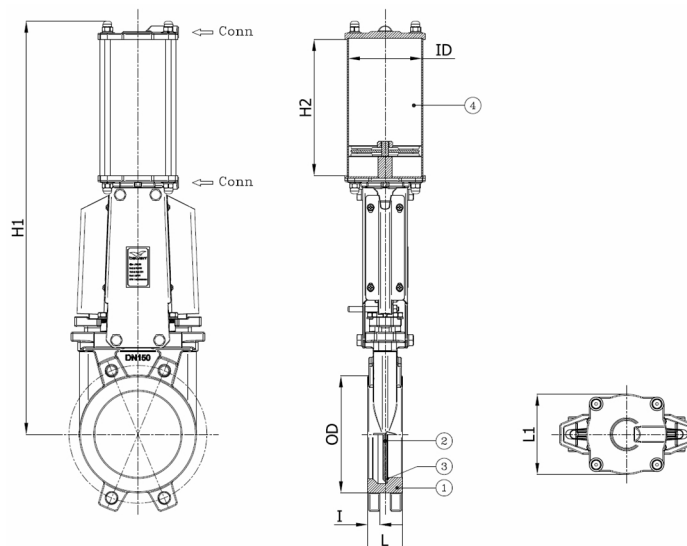
Vanne à guillotine, uni-directionnelle, montage entre brides PN10, avec actionneur pneumatique à double effet

Norme d'écartement: Standard d'usine

L'actionneur est sélectionné pour une chute de pression de 6 bar l'eau 20°C avec 6 bar pression d'air et 1 manoeuvre minimum par semaine



N° d'article	Réf. Belven
502046EDA0050	BV50-2463E-PN10 DN050 - DOUBLE ACTING
502046EDA0065	BV50-2463E-PN10 DN065 - DOUBLE ACTING
502046EDA0080	BV50-2463E-PN10 DN080 - DOUBLE ACTING
502046EDA0100	BV50-2463E-PN10 DN100 - DOUBLE ACTING
502046EDA0125	BV50-2463E-PN10 DN125 - DOUBLE ACTING
502046EDA0150	BV50-2463E-PN10 DN150 - DOUBLE ACTING
502046EDA0200	BV50-2463E-PN10 DN200 - DOUBLE ACTING
502046EDA0250	BV50-2463E-PN10 DN250 - DOUBLE ACTING
502046EDA0300	BV50-2463E-PN10 DN300 - DOUBLE ACTING



DN/Pouce	L	I	OD	H1	H2	ID	Conn.	L1	Cl. press.	Poids(kg)
DN050 (2")	40	16	95	430	107	80	1/4" NPT	90	PN10	7,30
DN065 (2 1/2")	40	16	110	460	121,5	80	1/4" NPT	90	PN10	8,20
DN080 (3")	50	17	127	510	137	80	1/4" NPT	90	PN10	9,70
DN100 (4")	50	17	148	570	163	100	1/4" NPT	115	PN10	12,20
DN125 (5")	50	17	174	660	201,5	125	3/8" NPT	140	PN10	15,50
DN150 (6")	60	21	199	720	226,5	125	3/8" NPT	140	PN10	21,00
DN200 (8")	60	21	250	890	266,5	160	1/2" NPT	180	PN10	33,00
DN250 (10")	70	24	308	1120	340,5	200	1/2" NPT	215	PN10	53,00
DN300 (12")	70	24	360	1230	396	200	1/2" NPT	215	PN10	77,00

Item 1	Item 2	Item 3	Item 4
Matériau Corps	Matériau Guillotine	Matériau Siège	Matériau Commande
Fonte ductile: GGG40	Acier inoxydable : AISI 304	EPDM	Aluminium