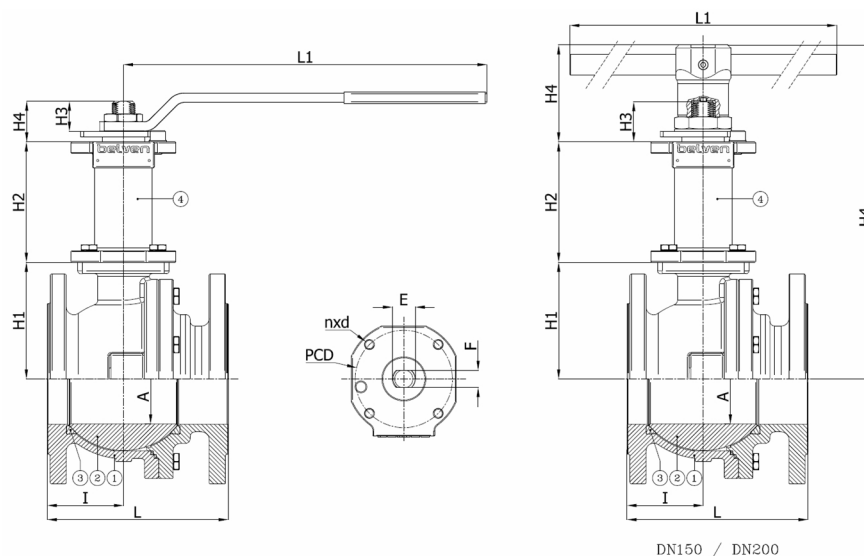


Robinet à boisseau sphérique, passage intégral, corps en 2 parties, à brides PN16, incl. tige en acier inoxydable de ralonge avec tube de protection et levier

Norme d'écartement: EN 558-1 série 27



N° d'article	Réf. Belven
043D77DSTE1065	BV4-6666T-PN16-DN065 - DSTE-LEVER
043D77DSTE1080	BV4-6666T-PN16-DN080 - DSTE-LEVER
043D77DSTE1100	BV4-6666T-PN16-DN100 - DSTE-LEVER
043D77DSTE1125	BV4-6666T-PN16-DN125 - DSTE-LEVER
043D77DSTE1150	BV4-6666T-PN16-DN150 - DSTE-LEVER
043D77DSTE1200	BV4-6666T-PN16-DN200 - DSTE-LEVER



DN/Pouce	L	H1	H2	H3	H4	A	I	L1	Cl. press.	Poids(kg)
DN65 (2 1/2")	170	93,5	121	18	51,8	64	61	321	PN16	18,20
DN80 (3")	180	108	126	18	52,7	76	75,5	381	PN16	23,10
DN100 (4")	190	122	126	18	52,7	95	80	381	PN16	30,60
DN125 (5")	325	144	126	18	52,7	125	149	381	PN16	50,60
DN150 (6")	350	177	145	27,5	120,5	150	157	700	PN16	83,00
DN200 (8")	400	220	145	27,5	120,5	200	190	700	PN16	141,00

Item 1	Item 2	Item 3	Item 4
Matériau Corps	Matériau Bille	Matériau Siège	Matériau Commande
Acier inoxydable :1.4408 (CF8M)	Acier inoxydable : A182-F316 / A351-CF8M	PTFE	Acier inoxydable AISI 316