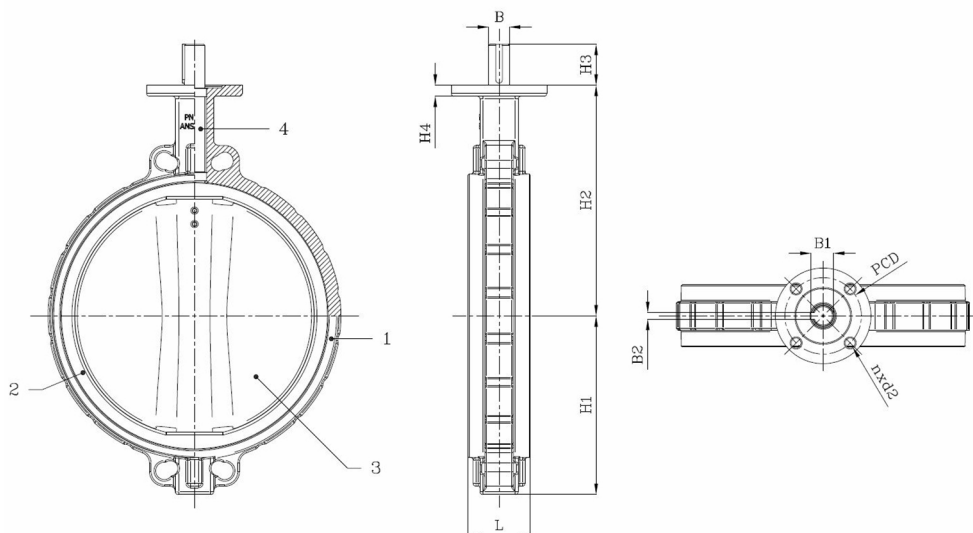


## BV10-2366E-PN10/A150 - Arbre Libre

Vanne à papillon type Wafer, montage entre brides PN10/A150, DN600 seulement PN10, arbre libre  
Norme d'écartement: EN 558-1 Tableau 1 série 20



N° d'article	Réf. Belven
101026E0350	BV10-2366E-PN10-DN350 - BARE SHAFT
101026E0400	BV10-2366E-PN10-DN400 - BARE SHAFT
101026E0450	BV10-2366E-PN10-DN450 - BARE SHAFT
101026E0500	BV10-2366E-PN10-DN500 - BARE SHAFT
101026E0600	BV10-2366E-PN10-DN600 - BARE SHAFT



DN/Pouce	L	H1	H2	H3	H4	B	B1	B2	ISO	PCD	n x d1	Cl. press.	Poids(kg)
DN350 (14")	78	259	368	65	20	28	31	8	F14	140	4 x d14	PN10	42,50
DN400 (16")	102	309	400	75	20	38	41	12	F14	140	4 x d18	PN10	52,00
DN450 (18")	114	327	422	75	20	38	41	12	F14	140	4 x d18	PN10	87,00
DN500 (20")	127	361	480	90	22	45	48,5	14	F16	165	4 x d23	PN10	98,00
DN600 (24")	154	459	562	100	22	55	58,5	14	F16	165	4 x d23	PN10	133,00

Item 1	Item 2	Item 3	Item 4
Matériau Corps	Matériau Siège	Matériau Clapet	Matériau Commande
Fonte : GG25 + revêtement epoxy	EPDM	Acier inoxydable : CF8M	Tige en inox AISI 416