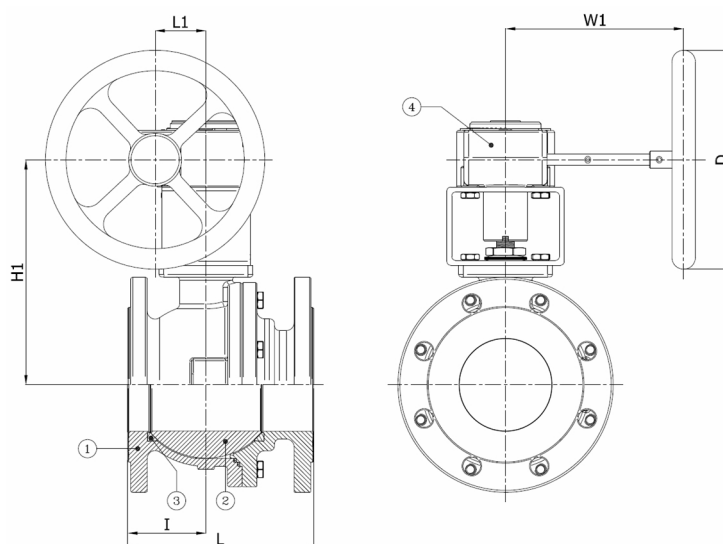


BV4-6666T-A150 - Réducteur en aluminium

Robinet à boisseau sphérique, passage intégral, corps en 2 parties, à brides ANSI 150lbs, avec Rotork réducteur
Norme d'écartement: ANSI B16.10



N° d'article	Réf. Belven
047A77F5015	BV4-6666T-A150-DN015 - GEARBOX
047A77F5020	BV4-6666T-A150-DN020 - GEARBOX
047A77F5025	BV4-6666T-A150-DN025 - GEARBOX
047A77F5040	BV4-6666T-A150-DN040 - GEARBOX
047A77F5050	BV4-6666T-A150-DN050 - GEARBOX
047A77F5080	BV4-6666T-A150-DN080 - GEARBOX
047A77F5100	BV4-6666T-A150-DN100 - GEARBOX
047A77F5150	BV4-6666T-A150-DN150 - GEARBOX
047A77F5200	BV4-6666T-A150-DN200 - GEARBOX



DN/Pouce	L	H1	I	L1	W1	D	Cl. press.	Poids(kg)
DN015 (1/2")	108	110	46,5	45	119	100	A150	4,20
DN020 (3/4")	117	115	53	45	119	100	A150	4,70
DN025 (1")	127	132	59,5	45	119	100	A150	6,10
DN040 (1 1/2")	165	164	77	46	166	125	A150	9,50
DN050 (2")	178	169	86	46	166	125	A150	15,30
DN080 (3")	203	217	79,5	52	194	224	A150	25,80
DN100 (4")	229	230	110	52	194	224	A150	34,30
DN150 (6")	394	315	181	65	236	256	A150	86,50
DN200 (8")	457	360	212	80	376	400	A150	131,50

Item 1	Item 2	Item 3	Item 4
Matériau Corps	Matériau Bille	Matériau Siège	Matériau Commande
Acier inoxydable : A351-CF8M	Acier inoxydable : A182-F316 / A351-CF8M	PTFE	Aluminium