

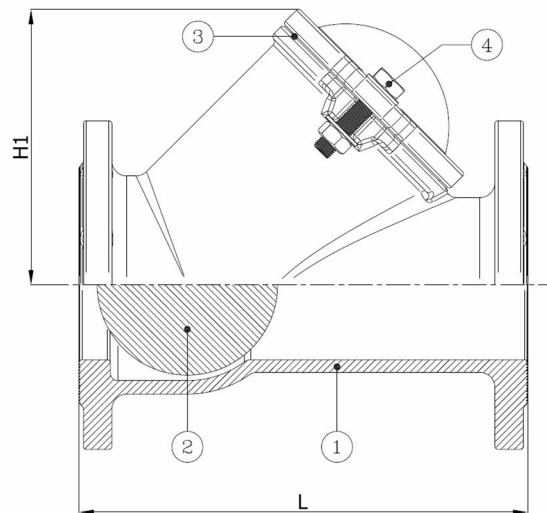
Fiche Technique

BV41AQ-3444B-PN10

Clapet de retenue à boule, à brides PN10 avec bille naufrage
Norme d'écartement: EN 558-1 série 48



| N° d'article | Réf. Belven |
|---------------------------------------|-------------|
| BV41AQ-3444B-BSP | |
| BV41AQ-3444B-PN10 DN200+250 Published | |
| BV41AQ-3444B-PN16 | |



| DN/Pouce | Cl. press. | Poids(kg) |
|----------|------------|-----------|
| | PN10 | |
| | PN16 | |

| Item 1 | Item 2 | Item 3 |
|---|-----------------|----------------|
| Matériau Corps | Matériau Clapet | Matériau Siège |
| Fonte ductile: GGG50 + revêtement epoxy | | |