

BV4S-4466T-A150 - Simple Effet (NF)

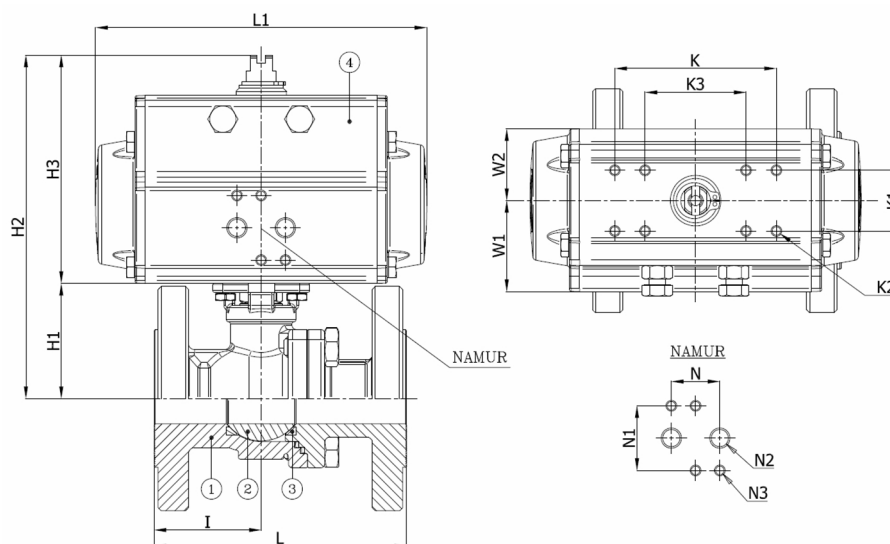
Robinet à boisseau sphérique, passage intégral, corps en 2 parties, à brides ANSI 150lbs, à commande pneumatique simple effet, normal fermé

Norme d'écartement: ANSI B16.10

L'actionneur est sélectionné pour une chute de pression de 16 bar l'eau 25°C avec 6 bar pression d'air et 1 manoeuvre minimum par semaine, en l'absence de la pression d'air, les ressorts vont placer la vanne dans la position fermée



| N° d'article | Réf. Belven |
|---------------|-------------------------------|
| 04S7A57SR2025 | BV4S-4466T-A150-DN025 - SR063 |
| 04S7A57SR2040 | BV4S-4466T-A150-DN040 - SR063 |
| 04S7A57SR2050 | BV4S-4466T-A150-DN050 - SR100 |
| 04S7A57SR2080 | BV4S-4466T-A150-DN080 - SR115 |
| 04S7A57SR2100 | BV4S-4466T-A150-DN100 - SR125 |



| DN/Pouce | L | H1 | H2 | H3 | I | L1 | W1 | W2 | K | K3 | K1 | K2 | N | N1 | N2 | N3 | Cl. press. | Poids(kg) |
|----------------|-----|-------|-------|-------|------|-----|----|------|----|-----|----|----|----|----|------|----|------------|-----------|
| DN025 (1") | 127 | 58 | 171 | 113 | 53 | 164 | 45 | 35,5 | 80 | | 30 | M5 | 24 | 32 | 1/8" | M5 | A150 | 5,67 |
| DN040 (1 1/2") | 165 | 80 | 193 | 113 | 52 | 164 | 45 | 35,5 | 80 | | 30 | M5 | 24 | 32 | 1/8" | M5 | A150 | 8,67 |
| DN050 (2") | 178 | 89,5 | 247,3 | 157,8 | 57,5 | 275 | 68 | 55 | 80 | | 30 | M5 | 24 | 32 | 1/4" | M5 | A150 | 16,30 |
| DN080 (3") | 203 | 120 | 312,4 | 192,4 | 75,5 | 333 | 73 | 64 | 80 | 130 | 30 | M5 | 24 | 32 | 1/4" | M5 | A150 | 28,65 |
| DN100 (4") | 229 | 134,5 | 338,9 | 204,4 | 80 | 372 | 80 | 68 | 80 | 130 | 30 | M5 | 24 | 32 | 1/4" | M5 | A150 | 37,48 |

| Item 1 | Item 2 | Item 3 | Item 4 |
|---------------------------------|---------------------------------------|----------------|-------------------|
| Matériau Corps | Matériau Bille | Matériau Siège | Matériau Commande |
| Acier au carbone : 1.0619 (WCB) | Acier inoxydable : A182-F304/A351-CF8 | PTFE | Aluminium extrudé |