

BV12S-2466FC-PN10 - Levier

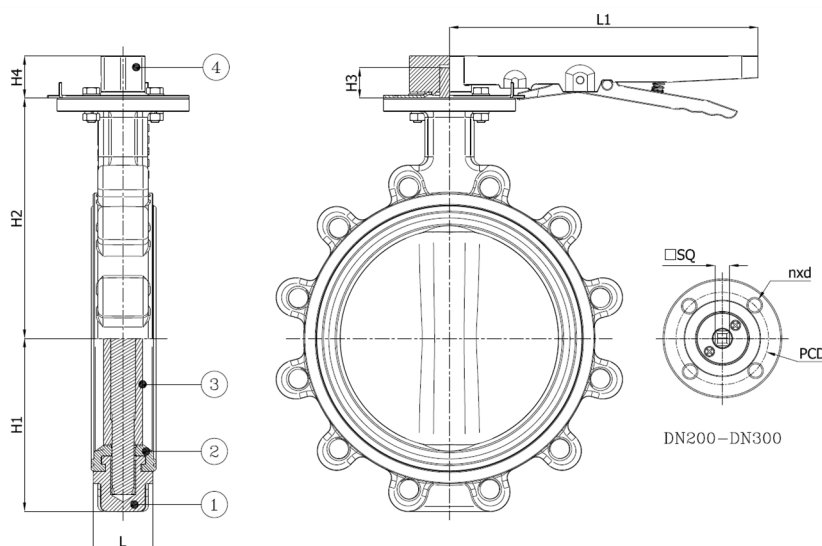
Vanne à papillon type à oreilles taraudées, montage entre brides PN10, à levier verrouillable

Norme d'écartement: EN 558-1 Tableau 1 série 20

AB/FC siège, approprié pour des produits abrasif et sec, max. pression de service 16 bar, -10°C à 70°C



N° d'article	Réf. Belven
12S002047FC10200	BV12S-2466FC-PN10-DN200 - LEVER
12S002047FC10250	BV12S-2466FC-PN10-DN250 - LEVER
12S002047FC10300	BV12S-2466FC-PN10-DN300 - LEVER



DN/Pouce	L	H1	H2	H3	H4	L1	SQ	ISO	PCD	n x d1	Cl. press.	Poids(kg)
DN200 (8")	60	165	243,5	34,5	45	350	17	F10	102	4 x d12	PN10	21,50
DN250 (10")	68	202	273	34,5	45	350	22	F10	102	4 x d12	PN10	32,00
DN300 (12")	78	235	311	34,5	45	350	27	F12	125	4 x d14	PN10	50,50

Item 1	Item 2	Item 3	Item 4
Matériau Corps	Matériau Siège	Matériau Clapet	Matériau Commande
Fonte ductile: GGG40 + revêtement epoxy	FC - Styrène-Butadiène	Acier inoxydable : CF8M	Fonte malléable