

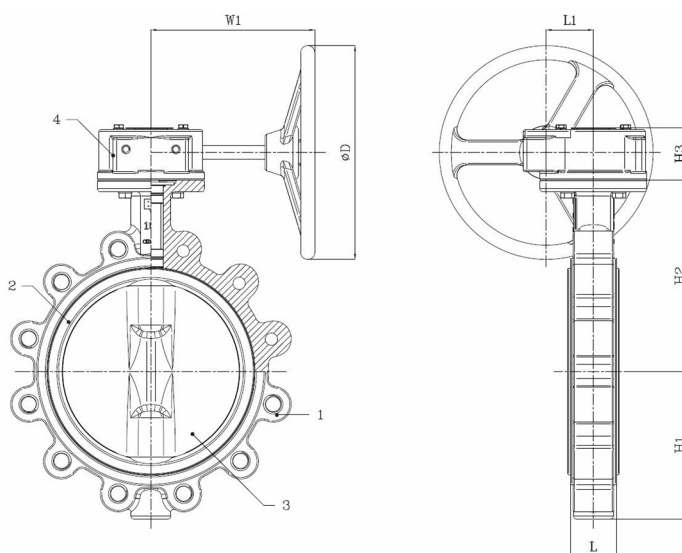
BV12-2466V-PN16 - Réducteur

Vanne à papillon à oreilles taraudées, montage entre brides PN16, avec réducteur

Norme d'écartement: EN 558-1 Tableau 1 série 20



N° d'article	Réf. Belven
121126V3200	BV12-2466V-PN16-DN200 - GEARBOX
121126V3250	BV12-2466V-PN16-DN250 - GEARBOX
121126V3300	BV12-2466V-PN16-DN300 - GEARBOX



DN/Pouce	L	H1	H2	H3	L1	D	W1	Cl. press.	Poids(kg)
DN200 (8")	60	168	237	80,5	63	300	237	PN16	27,00
DN250 (10")	68	207	268,3	80,5	63	300	237	PN16	36,00
DN300 (12")	78	243,5	308,5	80,5	78	300	225	PN16	67,00

Item 1	Item 2	Item 3	Item 4
Matériau Corps	Matériau Siège	Matériau Clapet	Matériau Commande
Fonte ductile: GGG40 + revêtement epoxy	VITON	Acier inoxydable : CF8M	Fonte