

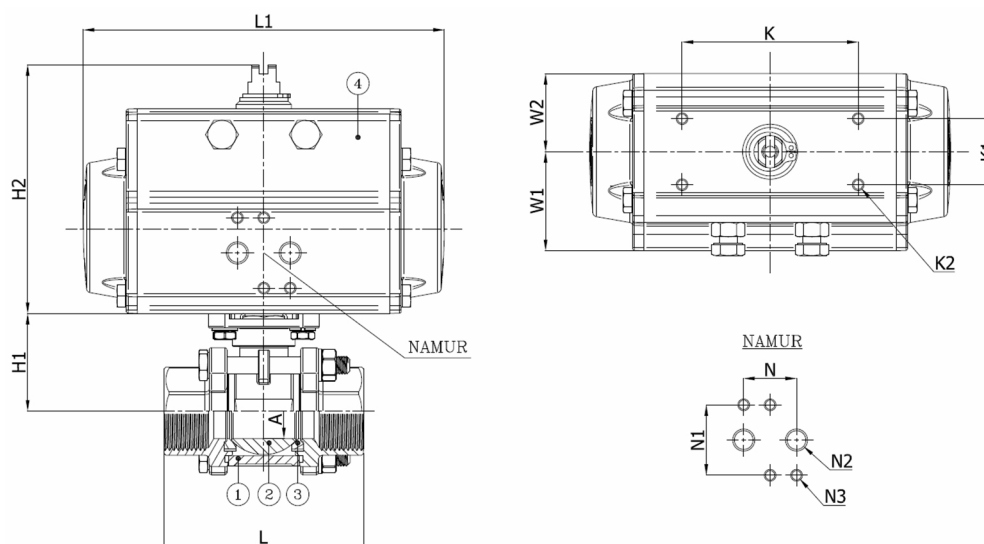
BV3M3-6666T-NPT - Double Effet

Robinet à boisseau sphérique en 3 pièces, passage intégral, NPT taraudée F/F ANSI B2.1, à commande pneumatique double effet
Norme d'écartement: DIN 3202-4 M3

L'actionneur est sélectionné pour une chute de pression de 6 bar l'eau 20°C avec 6 bar pression d'air et 1 manoeuvre minimum par semaine



N° d'article	Réf. Belven
03M36377TDA2008	BV3M3-6666T-NPT - 1/4" - DA032
03M36377TDA2010	BV3M3-6666T-NPT - 3/8" - DA032
03M36377TDA2015	BV3M3-6666T-NPT - 1/2" - DA052
03M36377TDA2020	BV3M3-6666T-NPT - 3/4" - DA052
03M36377TDA2025	BV3M3-6666T-NPT - 1" - DA052
03M36377TDA2032	BV3M3-6666T-NPT - 1 1/4" - DA063
03M36377TDA2040	BV3M3-6666T-NPT - 1 1/2" - DA063
03M36377TDA2050	BV3M3-6666T-NPT - 2" - DA075



DN/Pouce	L	H1	H2	A	L1	W1	W2	K	K1	K2	N	N1	N2	N3	Cl. press.	Poids(kg)
DN008 (1/4")	55	36	65	11,6	110	37,5	25	50	30	M5	24	32	1/8"	M5	1000 WOG	1,10
DN010 (3/8")	60	36	65	12,8	110	37,5	25	50	30	M5	24	32	1/8"	M5	1000 WOG	1,10
DN015 (1/2")	75	38	101,5	15	141	41	30	80	30	M5	24	32	1/8"	M5	1000 WOG	1,70
DN020 (3/4")	80	41,7	101,5	20	141	41	30	80	30	M5	24	32	1/8"	M5	1000 WOG	2,10
DN025 (1")	90	44,4	101,5	25	141	41	30	80	30	M5	24	32	1/8"	M5	1000 WOG	2,20
DN032 (1 1/4")	110	52,8	113	32	164	45	35,5	80	30	M5	24	32	1/8"	M5	1000 WOG	3,50
DN040 (1 1/2")	120	58,5	113	38	164	45	35,5	80	30	M5	24	32	1/8"	M5	1000 WOG	4,20
DN050 (2")	140	66	131	50	210	52,5	42	80	30	M5	24	32	1/8"	M5	1000 WOG	6,50

Item 1	Item 2	Item 3	Item 4
Matériau Corps	Matériau Bille	Matériau Siège	Matériau Commande
Acier inoxydable : A351 CF8M	Acier inoxydable : A351 CF8M	PTFE	Aluminium extrudé