

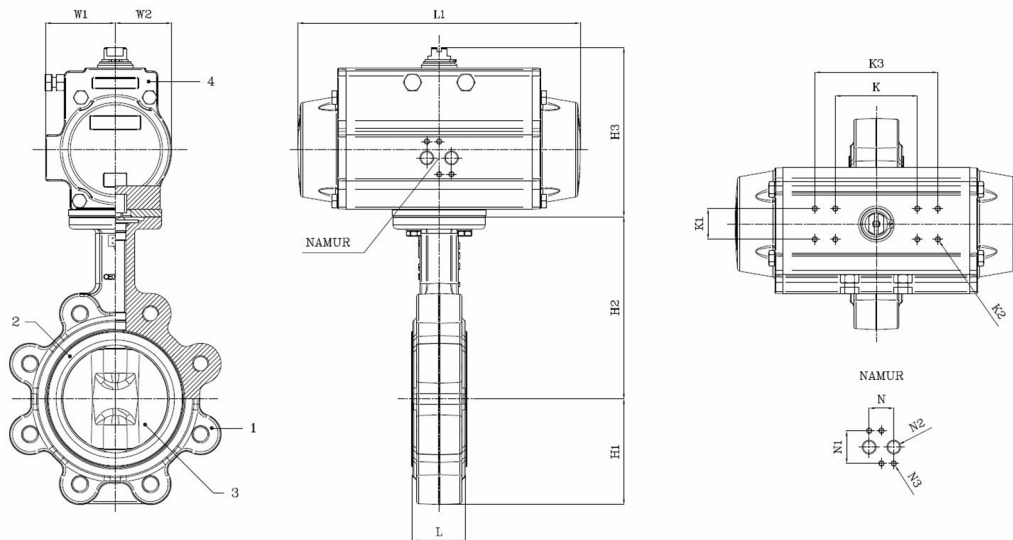
BV12-2466E-PN10/PN16 - Simple Effet (NF)

Vanne à papillon à oreilles taraudées, montage entre brides PN10/PN16, à commande pneumatique simple effet, normal fermé
Norme d'écartement: EN 558-1 Tableau 1 série 20

L'actionneur est sélectionné pour une chute de pression de 6 bar l'eau 20°C avec 6 bar pression d'air et 1 manoeuvre minimum par semaine, en l'absence de la pression d'air, les ressorts vont placer la vanne dans la position fermée



N° d'article	Réf. Belven
121026ESR20050	BV12-2466E-PN16-DN050 - SR075
121026ESR20065	BV12-2466E-PN16-DN065 - SR075
121026ESR20080	BV12-2466E-PN16-DN080 - SR085
121026ESR20100	BV12-2466E-PN16-DN100 - SR100
121026ESR20125	BV12-2466E-PN16-DN125 - SR115
121026ESR20150	BV12-2466E-PN16-DN150 - SR125



DN/Pouce	L	H1	H2	H3	H4	L1	W1	W2	K	K3	K1	K2	N	N1	N2	N3	Cl. press.	Poids(kg)
DN050 (2")	43	71,4	142,7	138,5	20	210	52,5	42	80		30	M5	24	32	1/8"	M5	PN16	7,70
DN065 (2 1/2")	46	77,8	155,4	138,5	20	210	52,5	42	80		30	M5	24	32	1/8"	M5	PN16	8,30
DN080 (3")	46	89	161,8	152,4	20	240,5	58,5	47,5	80		30	M5	24	32	1/8"	M5	PN16	10,40
DN100 (4")	52	102	178	165,2	20	275	68	55	80		30	M5	24	32	1/4"	M5	PN16	15,20
DN125 (5")	56	123	190,5	192,4	30	333	73	64	80	130	30	M5	24	32	1/4"	M5	PN16	21,50
DN150 (6")	56	138	205,2	204,4	30	372	80	68	80	130	30	M5	24	32	1/4"	M5	PN16	26,40

Item 1	Item 2	Item 3	Item 4
Matériau Corps	Matériau Siège	Matériau Clapet	Matériau Commande
Fonte ductile: GGG40 + revêtement epoxy	EPDM	Acier inoxydable : CF8M	Aluminium extrudé