

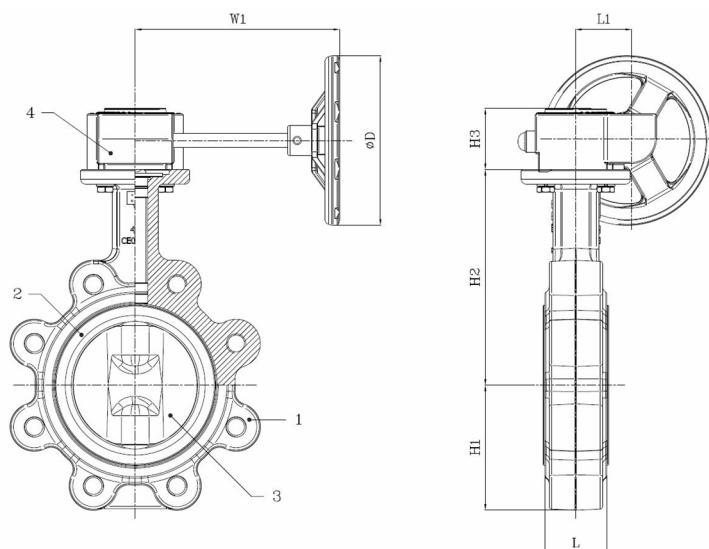
## BV12-2425E-PNPN10/16 - Réducteur en aluminium **belven**

Vanne à papillon à oreilles taraudées, montage entre brides PN10/PN16, avec réducteur en aluminium

Norme d'écartement: EN 558-1 Tableau 1 série 20



N° d'article	Réf. Belven
121023E5A050	BV12-2425E-PN16-DN050 - ALU GEARBOX
121023E5A065	BV12-2425E-PN16-DN065 - ALU GEARBOX
121023E5A080	BV12-2425E-PN16-DN080 - ALU GEARBOX
121023E5A100	BV12-2425E-PN16-DN100 - ALU GEARBOX
121023E5A125	BV12-2425E-PN16-DN125 - ALU GEARBOX
121023E5A150	BV12-2425E-PN16-DN150 - ALU GEARBOX



DN/Pouce	L	H1	H2	H3	L1	D	W1	Cl. press.	Poids(kg)
DN050 (2")	43	71,4	142,7	52,5	42	140	168,5	PN16	4,60
DN065 (2 1/2")	46	77,8	155,4	52,5	42	140	168,5	PN16	5,40
DN080 (3")	46	89	161,8	52,5	42	140	168,5	PN16	5,90
DN100 (4")	52	102	178	52,5	42	140	168,5	PN16	8,60
DN125 (5")	56	123	190,5	52,5	42	140	168,5	PN16	10,20
DN150 (6")	56	138	205,2	52,5	42	140	168,5	PN16	10,60

Item 1	Item 2	Item 3	Item 4
Matériau Corps	Matériau Siège	Matériau Clapet	Matériau Commande
Fonte ductile: GGG40 + revêtement epoxy	EPDM	Nickelé : GGG40 + Ni	Aluminium