

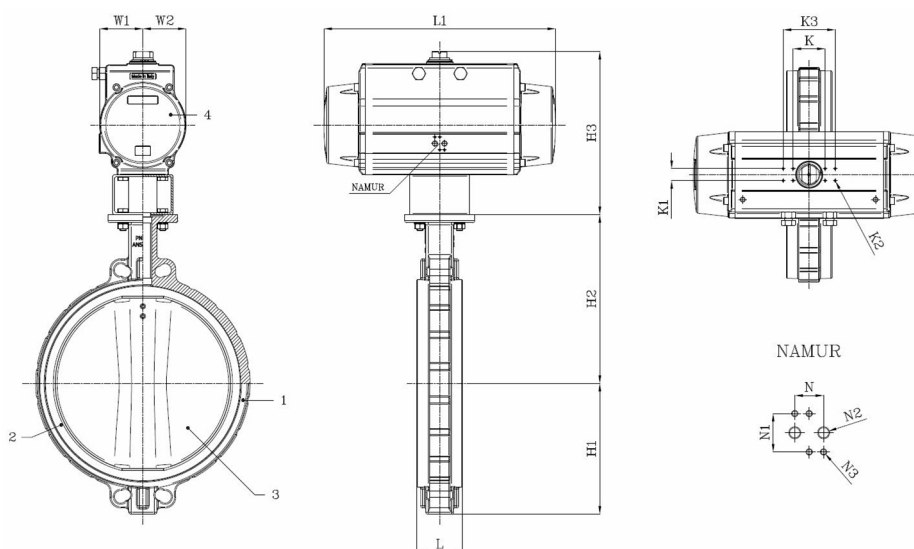
BV10-2366E-PN10/A150 - Double Effet

Vanne à papillon type Wafer, montage entre brides PN10/A150, DN600 seulement PN10, à commande pneumatique double effet
Norme d'écartement: EN 558-1 Tableau 1 série 20

L'actionneur est sélectionné pour une chute de pression de 6 bar l'eau 20°C avec 6 bar pression d'air et 1 manoeuvre minimum par semaine



N° d'article	Réf. Belven
101026EDA20350	BV10-2366E-PN10-DN350 - DA160
101026EDA20400	BV10-2366E-PN10-DN400 - DA180
101026EDA20450	BV10-2366E-PN10-DN450 - DA200
101026EDA20500	BV10-2366E-PN10-DN500 - DA230
101026EDA20600	BV10-2366E-PN10-DN600 - DA230



DN/Pouce	L	H1	H2	H3	L1	W1	W2	K	K3	K1	K2	N	N1	N2	N3	Cl. press.	Poids(kg)
DN350 (14")	78	259	368	331	500	99	87	80	130	30	M5	24	32	1/4"	M5	PN10	67,60
DN400 (16")	102	309	400	383	493	115	98	80	130	30	M5	24	32	1/4"	M5	PN10	77,70
DN450 (18")	114	327	422	408	578,5	109	108	80	130	30	M5	24	32	1/4"	M5	PN10	128,90
DN500 (20")	127	361	480	475	690	124,5	124	80	130	30	M5	24	32	1/4"	M5	PN10	162,70
DN600 (24")	154	459	562	475	690	124,5	124	80	130	30	M5	24	32	1/4"	M5	PN10	197,70

Item 1	Item 2	Item 3	Item 4
Matériau Corps	Matériau Siège	Matériau Clapet	Matériau Commande
Fonte : GG25 + revêtement epoxy	EPDM	Acier inoxydable : CF8M	Aluminium extrudé