

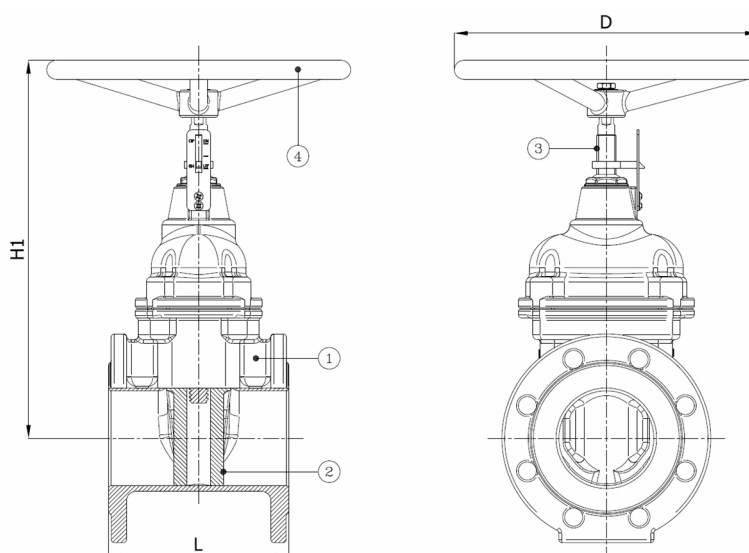
## BV49A-3434B-F4-PN10/PN16 - VOLANT

Vanne à coin, à brides PN16, opercule caoutchouc, F4 longueur courte, avec volant

Norme d'écartement: EN 558-1 série 14



N° d'article	Réf. Belven
49A3444B2040	BV49A-3434B-F4-PN16 DN040 - HANDWHEEL
49A3444B2050	BV49A-3434B-F4-PN16 DN050 - HANDWHEEL
49A3444B2065	BV49A-3434B-F4-PN16 DN065 - HANDWHEEL
49A3444B2080	BV49A-3434B-F4-PN16 DN080 - HANDWHEEL
49A3444B2100	BV49A-3434B-F4-PN16 DN100 - HANDWHEEL
49A3444B2125	BV49A-3434B-F4-PN16 DN125 - HANDWHEEL
49A3444B2150	BV49A-3434B-F4-PN16 DN150 - HANDWHEEL



DN/Pouce	L	H1	D	Cl. press.	Poids(kg)
DN040 (1 1/2")	140	264	200	PN16	7,90
DN050 (2")	150	280,5	200	PN16	10,20
DN065 (2 1/2")	170	311,5	250	PN16	12,50
DN080 (3")	180	367	250	PN16	16,40
DN100 (4")	190	398,5	320	PN16	21,60
DN125 (5")	200	463,5	320	PN16	29,30
DN150 (6")	210	501	320	PN16	37,00