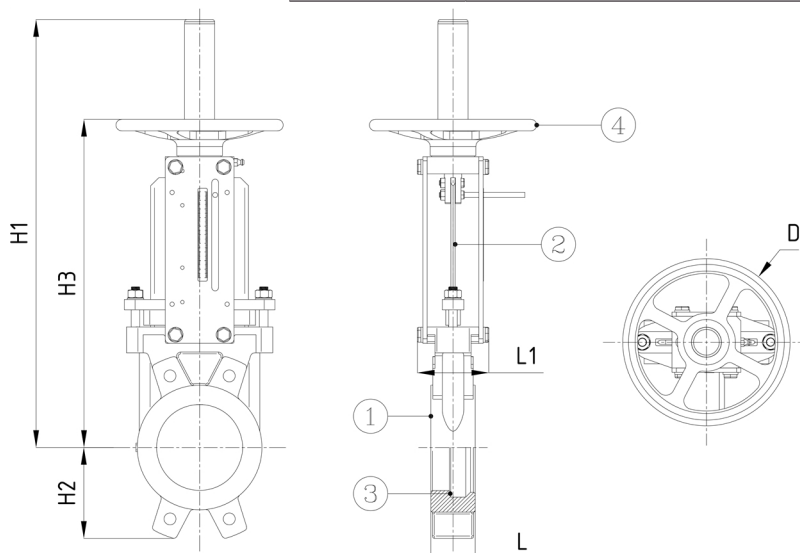


BV50A-2363E-PN10 - Volant + Indicateur de position

Vanne à guillotine, uni-directionnelle, montage entre brides PN10, avec tige montante, indicateur de position et volant non-montant
Norme d'écartement: Standard d'usine



N° d'article	Réf. Belven
50A2036E20050-I	BV50-2363E-PN10 DN050 - HANDWHEEL + PI
50A2036E20065-I	BV50-2363E-PN10 DN065 - HANDWHEEL + PI
50A2036E20080-I	BV50-2363E-PN10 DN080 - HANDWHEEL + PI
50A2036E20100-I	BV50-2363E-PN10 DN100 - HANDWHEEL + PI
50A2036E20125-I	BV50-2363E-PN10 DN125 - HANDWHEEL + PI
50A2036E20150-I	BV50-2363E-PN10 DN150 - HANDWHEEL + PI
50A2036E20200-I	BV50-2363E-PN10 DN200 - HANDWHEEL + PI
50A2036E20250-I	BV50-2363E-PN10 DN250 - HANDWHEEL + PI
50A2036E20300-I	BV50-2363E-PN10 DN300 - HANDWHEEL + PI



DN/Pouce	L	H1	H2	H3	D	L1	Cl. press.	Poids(kg)
DN50 (2")	40	425	68	284	200	90	PN10	8,00
DN65 (2 1/2")	40	450	68	308	200	90	PN10	9,00
DN80 (3")	50	480	90	334	200	90	PN10	10,00
DN100 (4")	50	520	105	374	200	90	PN10	11,50
DN125 (5")	50	600	118	413	250	100	PN10	16,00
DN150 (6")	60	650	135	465	250	100	PN10	18,80
DN200 (8")	60	820	170	582	300	120	PN10	34,00
DN250 (10")	70	1020	202	682	300	120	PN10	56,00
DN300 (12")	70	1120	240	782	300	120	PN10	68,00

Item 1	Item 2	Item 3	Item 4
Matériau Corps	Matériau Guillotine	Matériau Siège	Matériau Commande
Fonte : GG25 + revêtement epoxy	Acier inoxydable : AISI 304	EPDM	Fonte : GG25

Belven N.V.

Blokhuisstraat 24 | 2800 Mechelen | Belgium
Tel. 015 29 40 70 | Fax. 015 20 14 13 | info@belven.com | www.belven.com

Nous nous réservons le droit de modifier les dimensions, poids, les valeurs et les matériaux, à tout moment, sans préavis.