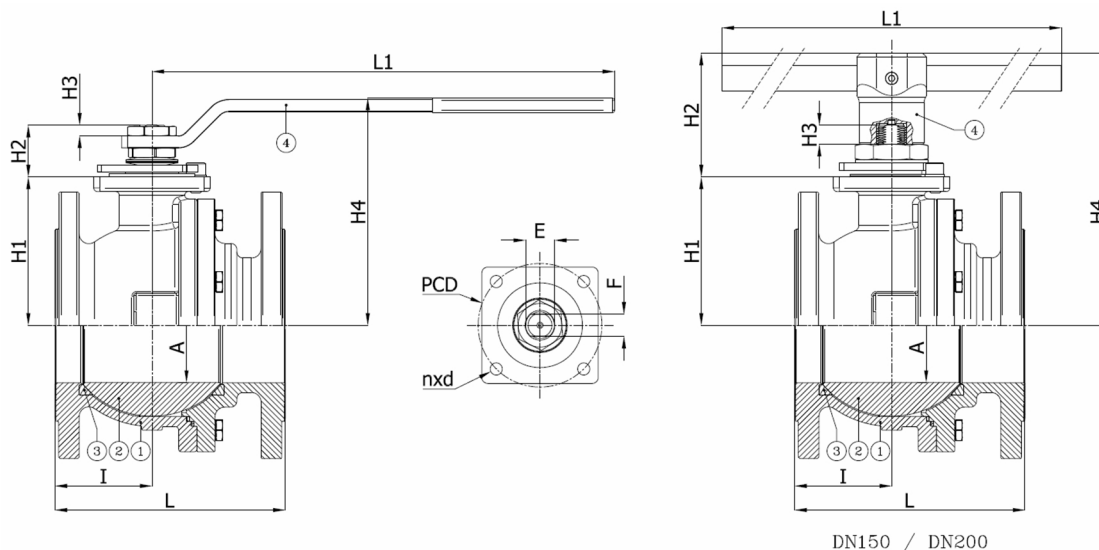


BV4-4466T-A150 - Levier

Robinet à boisseau sphérique, passage intégral, corps en 2 parties, à brides ANSI 150lbs, avec levier
Norme d'écartement: ANSI B16.10



N° d'article	Réf. Belven
047A57F1015	BV4-4466T-A150-DN015 - LEVER
047A57F1020	BV4-4466T-A150-DN020 - LEVER
047A57F1025	BV4-4466T-A150-DN025 - LEVER
047A57F1040	BV4-4466T-A150-DN040 - LEVER
047A57F1050	BV4-4466T-A150-DN050 - LEVER
047A57F1080	BV4-4466T-A150-DN080 - LEVER
047A57F1100	BV4-4466T-A150-DN100 - LEVER
047A57F1150	BV4-4466T-A150-DN150 - LEVER
047A57F1200	BV4-4466T-A150-DN200 - LEVER



DN150 / DN200

DN/Pouce	L	H1	H2	H3	H4	I	L1	E	F	ISO	PCD	n x d	Cl. press.	Poids(kg)
DN015 (1/2")	108	33	19	88	88	46,5	131	M10	7	F04	42	4 x M5	A150	2,00
DN020 (3/4")	117	37	19	93	93	53	131	M10	7	F04	42	4 x M5	A150	2,50
DN025 (1")	127	45	27,5	89	89	59,5	174	M12	8	F05	50	4 x M6	A150	3,80
DN040 (1 1/2")	165	77	30	133	133	77	250	M16	10	F05	50	4 x M6	A150	7,10
DN050 (2")	178	83,5	38,5	144	144	86	321	M20	14	F07	70	4 x M8	A150	10,70
DN080 (3")	203	108	43	18	173	79,5	381	M24	18	F10	102	4 x M10	A150	20,60
DN100 (4")	229	122	43	18	187	110	381	M24	18	F10	102	4 x M10	A150	29,10
DN150 (6")	394	177	68	27,5	305	181	700	M42	30	F12	125	4 x M12	A150	78,50
DN200 (8")	457	220	68	27,5	348	212	700	M42	30	F12	125	4 x M12	A150	153,50

Item 1	Item 2	Item 3	Item 4
Matériau Corps	Matériau Bille	Matériau Siège	Matériau Commande
Acier au carbone : A216 WCB	Acier inoxydable : A182-F304 / A351-CF8	PTFE	Acier au carbone A37