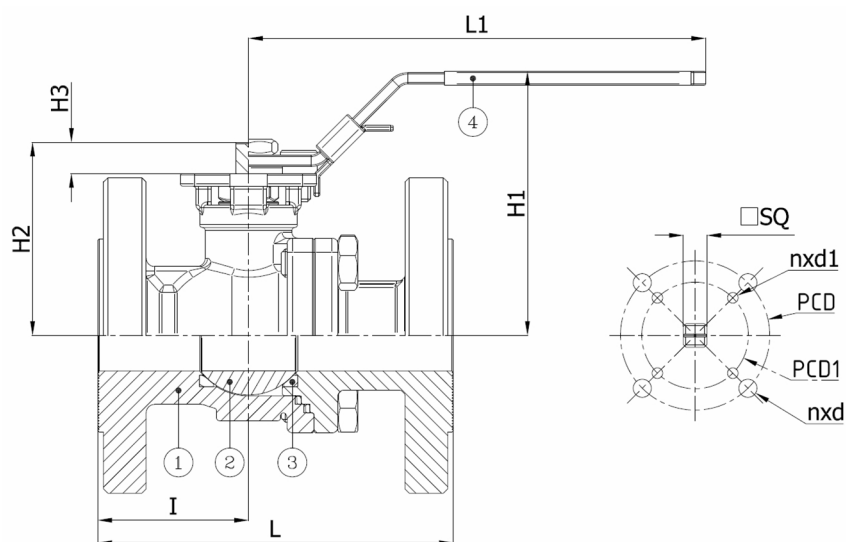


## BV4S-6666T-PN10/PN16/PN40 - Levier

Robinet à boisseau sphérique, passage intégral, corps en 2 parties, à brides PN10/PN16/PN40, à levier  
Norme d'écartement: EN 558-1 série 27



| N° d'article | Réf. Belven                   |
|--------------|-------------------------------|
| 04S3D77F1025 | BV4S-6666T-PN40-DN025 - LEVER |
| 04S3D77F1032 | BV4S-6666T-PN40-DN032 - LEVER |
| 04S3D77F1040 | BV4S-6666T-PN40-DN040 - LEVER |
| 04S3D77F1050 | BV4S-6666T-PN40-DN050 - LEVER |



| DN/Pouce       | L   | H1  | H2  | H3   | I    | L1  | SQ | ISO     | PCD | n x d1 | PCD1 | n x d    | Cl. press. | Poids(kg) |
|----------------|-----|-----|-----|------|------|-----|----|---------|-----|--------|------|----------|------------|-----------|
| DN025 (1")     | 125 | 94  | 69  | 11   | 53   | 161 | 9  | F05     | 50  |        |      | 4 x d7   | PN40       | 3,70      |
| DN032 (1 1/4") | 130 | 108 | 82  | 11   | 55   | 161 | 9  | F05     | 50  |        |      | 4 x d7   | PN40       | 5,00      |
| DN040 (1 1/2") | 140 | 119 | 94  | 14   | 52   | 241 | 11 | F05/F07 | 70  | 4 x M6 | 50   | 4 x d8,5 | PN40       | 6,70      |
| DN050 (2")     | 150 | 128 | 103 | 13,5 | 57,5 | 241 | 11 | F05/F07 | 70  | 4 x M6 | 50   | 4 x d8,5 | PN40       | 9,30      |

| Item 1                           | Item 2                                 | Item 3         | Item 4            |
|----------------------------------|--|----------------|-------------------|
| Matériau Corps                   | Matériau Bille                         | Matériau Siège | Matériau Commande |
| Acier inoxydable : 1.4408 (CF8M) | Acier inoxydable : A182-F316/A351-CF8M | PTFE           | Acier inoxydable  |