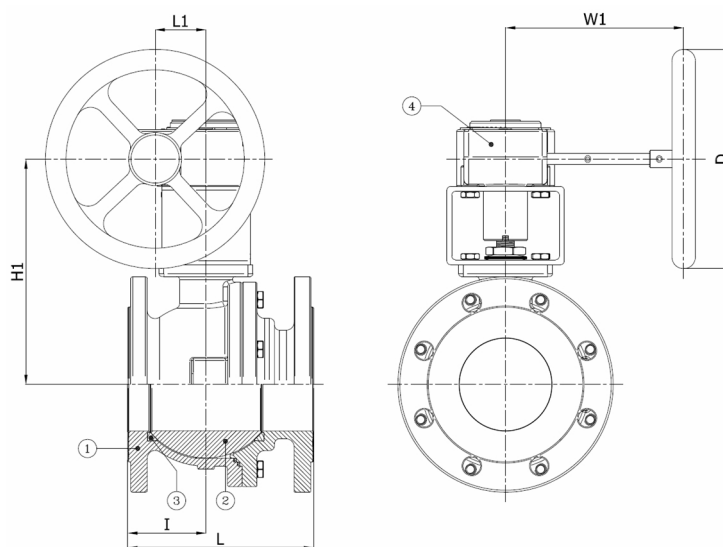


Robinet à boisseau sphérique, passage intégral, corps en 2 parties, à brides PN10/PN16/PN40, avec Rotork réducteur
 Norme d'écartement: EN 558-1 série 27



| N° d'article | Réf. Belven |
|--------------|--------------------------------|
| 043D77F5015 | BV4-6666R-PN40-DN015 - GEARBOX |
| 043D77F5020 | BV4-6666R-PN40-DN020 - GEARBOX |
| 043D77F5025 | BV4-6666R-PN40-DN025 - GEARBOX |
| 043D77F5032 | BV4-6666R-PN40-DN032 - GEARBOX |
| 043D77F5040 | BV4-6666R-PN40-DN040 - GEARBOX |
| 043D77F5050 | BV4-6666R-PN40-DN050 - GEARBOX |



| DN/Pouce | L | H1 | I | L1 | W1 | D | Cl. press. | Poids(kg) |
|---------------|-----|-----|------|----|-----|-----|------------|-----------|
| DN15 (1/2") | 115 | 110 | 49 | 45 | 119 | 100 | PN40 | 4,70 |
| DN20 (3/4") | 120 | 115 | 51 | 45 | 119 | 100 | PN40 | 5,40 |
| DN25 (1") | 125 | 132 | 54 | 45 | 119 | 100 | PN40 | 6,80 |
| DN32 (1 1/4") | 130 | 136 | 55 | 45 | 119 | 100 | PN40 | 8,20 |
| DN40 (1 1/2") | 140 | 164 | 51,5 | 46 | 166 | 125 | PN40 | 10,20 |
| DN50 (2") | 150 | 169 | 57,5 | 46 | 166 | 125 | PN40 | 13,90 |

| Item 1 | Item 2 | Item 3 | Item 4 |
|---------------------------------|--|----------------|-------------------|
| Matériau Corps | Matériau Bille | Matériau Siège | Matériau Commande |
| Acier inoxydable :1.4408 (CF8M) | Acier inoxydable : A182-F316 / A351-CF8M | RPTFE | Aluminium |