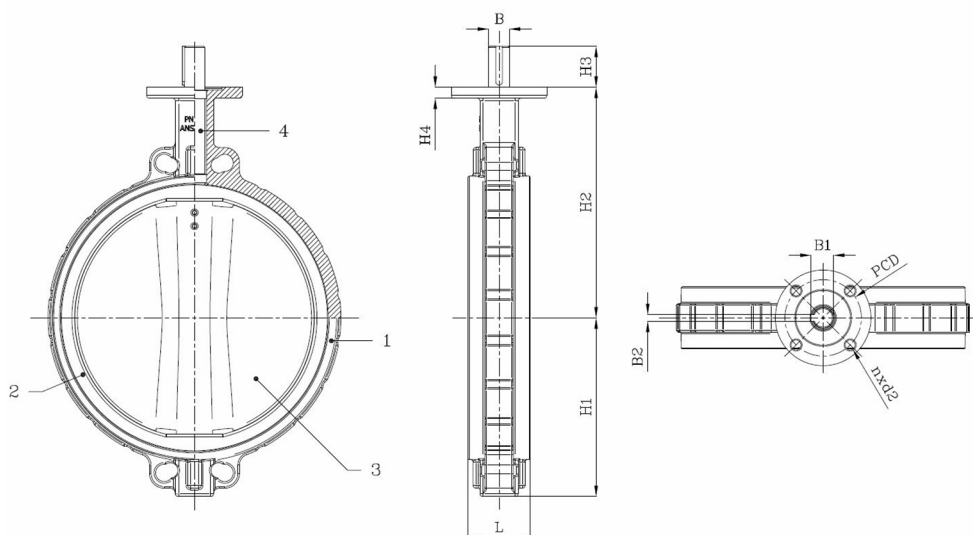


BV10-2325E-PN10/A150 - Arbre Libre

Vanne à papillon type Wafer, montage entre brides PN10/A150, DN600 seulement PN10, arbre libre
Norme d'écartement: EN 558-1 Tableau 1 série 20



| N° d'article | Réf. Belven |
|--------------|------------------------------------|
| 101023E0350 | BV10-2325E-PN10-DN350 - BARE SHAFT |
| 101023E0400 | BV10-2325E-PN10-DN400 - BARE SHAFT |
| 101023E0450 | BV10-2325E-PN10-DN450 - BARE SHAFT |
| 101023E0500 | BV10-2325E-PN10-DN500 - BARE SHAFT |
| 101023E0600 | BV10-2325E-PN10-DN600 - BARE SHAFT |



| DN/Pouce | L | H1 | H2 | H3 | H4 | B | B1 | B2 | ISO | PCD | n x d1 | Cl. press. | Poids(kg) |
|-------------|-----|-----|-----|-----|----|----|------|----|-----|-----|---------|------------|-----------|
| DN350 (14") | 78 | 259 | 368 | 65 | 20 | 28 | 31 | 8 | F14 | 140 | 4 x d18 | PN10 | 42,50 |
| DN400 (16") | 102 | 309 | 400 | 75 | 20 | 38 | 41 | 12 | F14 | 140 | 4 x d18 | PN10 | 52,00 |
| DN450 (18") | 114 | 327 | 422 | 75 | 20 | 38 | 41 | 12 | F14 | 140 | 4 x d18 | PN10 | 87,00 |
| DN500 (20") | 127 | 361 | 480 | 90 | 22 | 45 | 48,5 | 14 | F16 | 165 | 4 x d23 | PN10 | 98,00 |
| DN600 (24") | 154 | 459 | 562 | 100 | 22 | 55 | 58,5 | 14 | F16 | 165 | 4 x d23 | PN10 | 133,00 |

| Item 1 | Item 2 | Item 3 | Item 4 |
|---------------------------------|----------------|----------------------|-----------------------|
| Matériau Corps | Matériau Siège | Matériau Clapet | Matériau Commande |
| Fonte : GG25 + revêtement epoxy | EPDM | Nickelé : GGG40 + Ni | Tige en inox AISI 416 |