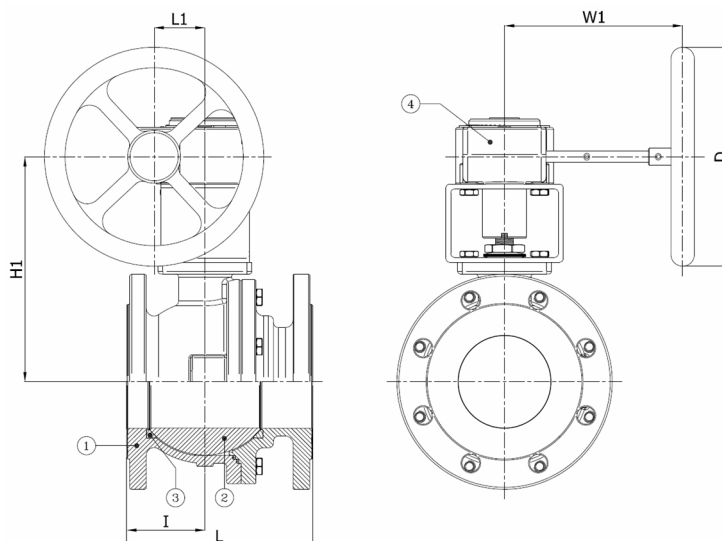


BV4-6666R-A300 - Réducteur en aluminium

Robinet à boisseau sphérique, passage intégral, corps en 2 parties, à brides ANSI 300lbs, avec Rotork réducteur
Norme d'écartement: ANSI B16.10



N° d'article	Réf. Belven
048A77F5015	BV4-6666R-A300-DN015 - GEARBOX
048A77F5020	BV4-6666R-A300-DN020 - GEARBOX
048A77F5025	BV4-6666R-A300-DN025 - GEARBOX
048A77F5040	BV4-6666R-A300-DN040 - GEARBOX
048A77F5050	BV4-6666R-A300-DN050 - GEARBOX
048A77F5080	BV4-6666R-A300-DN080 - GEARBOX
048A77F5100	BV4-6666R-A300-DN100 - GEARBOX
048A77F5150	BV4-6666R-A300-DN150 - GEARBOX



DN/Pouce	L	H1	I	L1	W1	D	Cl. press.	Poids(kg)
DN015 (1/2")	140	110	61,5	45	119	100	A300	4,20
DN020 (3/4")	152	115	61	45	119	100	A300	4,70
DN025 (1")	165	132	70,5	45	119	100	A300	6,10
DN040 (1 1/2")	190	164	78,5	46	166	125	A300	9,50
DN050 (2")	216	169	86	46	166	125	A300	15,30
DN080 (3")	283	217	81	52	194	224	A300	25,80
DN100 (4")	305	230	88,5	52	194	224	A300	34,30
DN150 (6")	403	315	172	65	236	256	A300	86,50

Item 1	Item 2	Item 3	Item 4
Matériau Corps	Matériau Bille	Matériau Siège	Matériau Commande
Acier inoxydable : A351-CF8M	Acier inoxydable : A182-F316 / A351-CF8M	RPTFE	Aluminium