

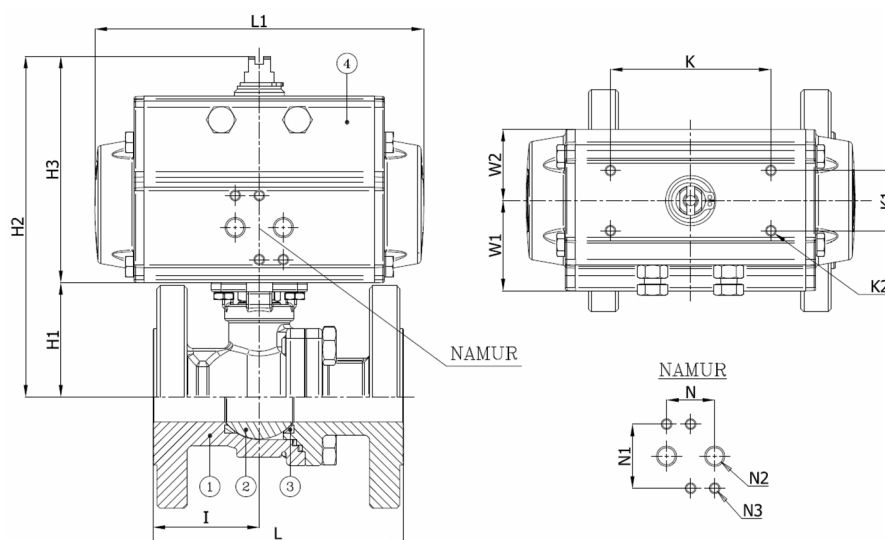
BV4S-4766T-PN10/PN16 - Double Effet

Robinet à boisseau sphérique, passage intégral, corps en 2 parties, à brides PN10/PN16, à commande pneumatique double effet
Norme d'écartement: EN 558-1 série 27

L'actionneur est sélectionné pour une chute de pression de 16 bar l'eau 25°C avec 6 bar pression d'air et 1 manoeuvre minimum par semaine



N° d'article	Réf. Belven
04S3D07DA2065	BV4S-4766T-PN16-DN065 - DA085
04S3D07DA2080	BV4S-4766T-PN16-DN080 - DA100
04S3D07DA2100	BV4S-4766T-PN16-DN100 - DA100



DN/Pouce	L	H1	H2	H3	I	L1	W1	W2	K	K1	K2	N	N1	N2	N3	Cl. press.	Poids(kg)
DN065 (2 1/2")	170	111	256	145	63	240,5	58,5	47,5	80	30	M5	24	32	1/8"	M5	PN16	17,10
DN080 (3")	180	120	277,8	157,8	75,5	275	68	55	80	30	M5	24	32	1/4"	M5	PN16	22,70
DN100 (4")	190	134,5	292,3	157,8	80	275	68	55	80	30	M5	24	32	1/4"	M5	PN16	28,90

Item 1	Item 2	Item 3	Item 4
Matériau Corps	Matériau Bille	Matériau Siège	Matériau Commande
Acier à basse température : 1.1156 (LCB)	Acier inoxydable : A182-F304/A351-CF8	PTFE	Aluminium extrudé