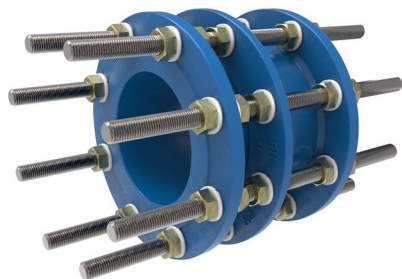


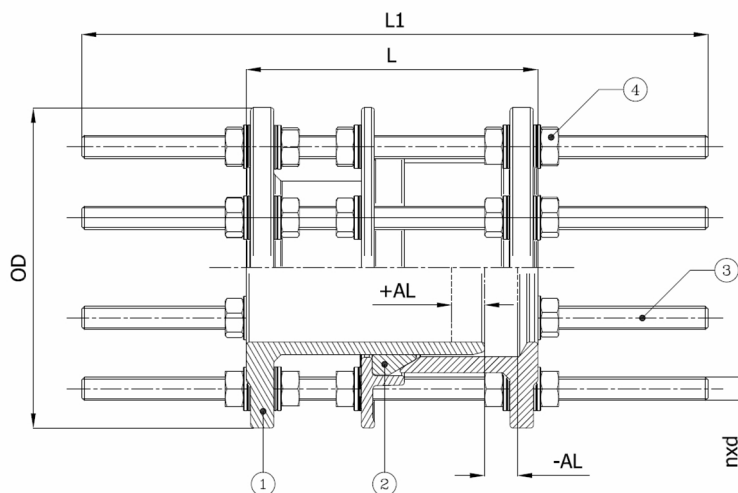
BV51A-3434B-PN10

Joint de démontage avec tirants bride-à-bride, à brides PN10

Norme d'écartement: Standard d'usine



N° d'article	Réf. Belven
51A2F44B0200	BV51A-3434B-PN10 DN200
51A2F44B0250	BV51A-3434B-PN10 DN250
51A2F44B0300	BV51A-3434B-PN10 DN300



DN/Pouce	L	L1	+ AL	- AL	n x d	OD	Cl. press.	Poids(kg)
DN200 (8")	200	430	25	25	8 x M20	340	PN10	36,70
DN250 (10")	200	430	25	25	12 x M20	400	PN10	51,60
DN300 (12")	220	470	25	25	12 x M20	455	PN10	72,00

Item 1	Item 2	Item 3	Item 4
Matériau Corps	Matériau Manchette	Matériau Tirant	Matériau Fixations
Fonte ductile: GGG50 + revêtement epoxy	NBR	Acier inoxydable : AISI 304	Laiton