

BV4-6666T-PN16 - Double Effet

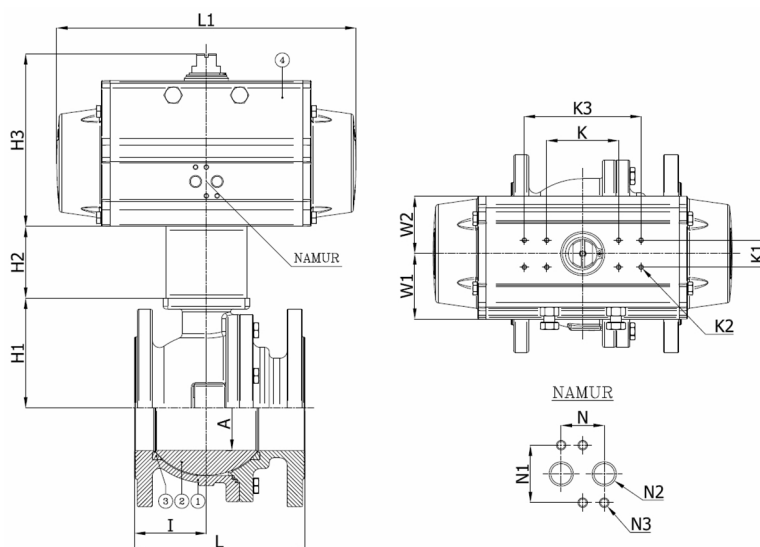
Robinet à boisseau sphérique, passage intégral, corps en 2 parties, à brides PN16, à commande pneumatique double effet

Norme d'écartement: EN 558-1 série 27

L'actionneur est sélectionné pour une chute de pression de 16 bar l'eau 25°C avec 6 bar pression d'air et 1 manoeuvre minimum par semaine



N° d'article	Réf. Belven
043D77DA1065	BV4-6666T-PN16-DN065 - DA085
043D77DA1080	BV4-6666T-PN16-DN080 - DA100
043D77DA1100	BV4-6666T-PN16-DN100 - DA100
043D77DA1125	BV4-6666T-PN16-DN125 - DA115
043D77DA1150	BV4-6666T-PN16-DN150 - DA125
043D77DA1200	BV4-6666T-PN16-DN200 - DA160



DN/Pouce	L	H1	H2	H3	A	I	L1	W1	W2	Cl. press.	Poids(kg)
DN065 (2 1/2")	170	93,5	60	145	64	61	240,5	58,5	47,5	PN16	20,40
DN080 (3")	180	108	80	157,8	76	75,5	275	68	55	PN16	25,00
DN100 (4")	190	122	80	157,8	95	80	275	68	55	PN16	32,60
DN125 (5")	325	144	80	192,4	125	149	333	73	64	PN16	57,40
DN150 (6")	350	177	100	204,4	150	157	372	80	68	PN16	86,80
DN200 (8")	400	220	100	251	200	190	500	99	87	PN16	156,80

Item 1	Item 2	Item 3	Item 4
Matériau Corps	Matériau Bille	Matériau Siège	Matériau Commande
Acier inoxydable :1.4408 (CF8M)	Acier inoxydable : A182-F316 / A351-CF8M	PTFE	Aluminium extrudé