

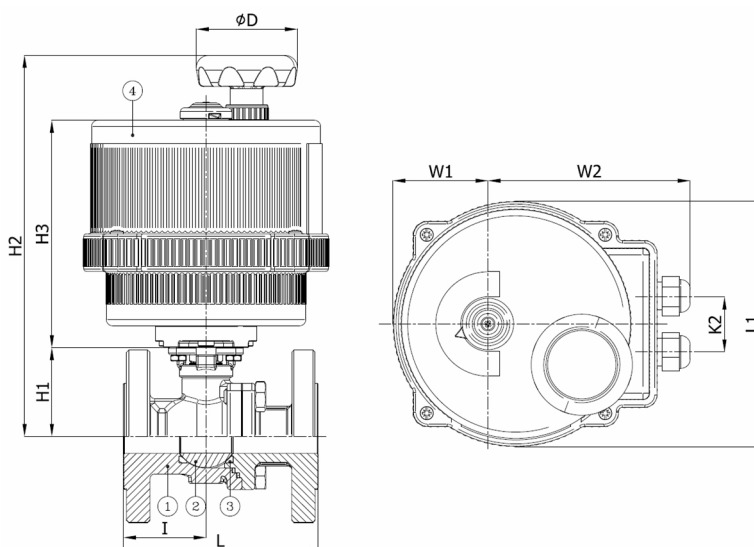
BV4S-6666T-PN10/PN16 - Electrique 110/240V AC

Robinet à boisseau sphérique, passage intégral, corps en 2 parties, à brides PN10/PN16, à commande électrique
Norme d'écartement: EN 558-1 série 27

L'actionneur est sélectionné pour une chute de pression de 6 bar l'eau 20°C et 1 manoeuvre minimum par semaine - 110/240V AC



N° d'article	Réf. Belven
04S3D77EL065	BV4S-6666T-PN16-DN065 - VB110 110/240VAC
04S3D77EL080	BV4S-6666T-PN16-DN080 - VB110 110/240VAC
04S3D77EL100	BV4S-6666T-PN16-DN100 - VB190 110/240VAC



DN/Pouce	L	H1	H2	H3	H4	I	L1	W1	W2	D	K2	Cl. press.	Poids(kg)
DN065 (2 1/2")	170	111	343,1	178	54,1	63	211	84	153	110	40	PN16	18,10
DN080 (3")	180	120	352,1	178	54,1	75,5	211	84	153	110	40	PN16	22,10
DN100 (4")	190	134,5	366,6	178	54,1	80	211	84	153	110	40	PN16	28,30

Item 1	Item 2	Item 3	Item 4
Matériau Corps	Matériau Bille	Matériau Siège	Matériau Commande
Acier inoxydable : 1.4408 (CF8M)	Acier inoxydable : A182-F316/A351-CF8M	PTFE	Polymère auto-extinguible