

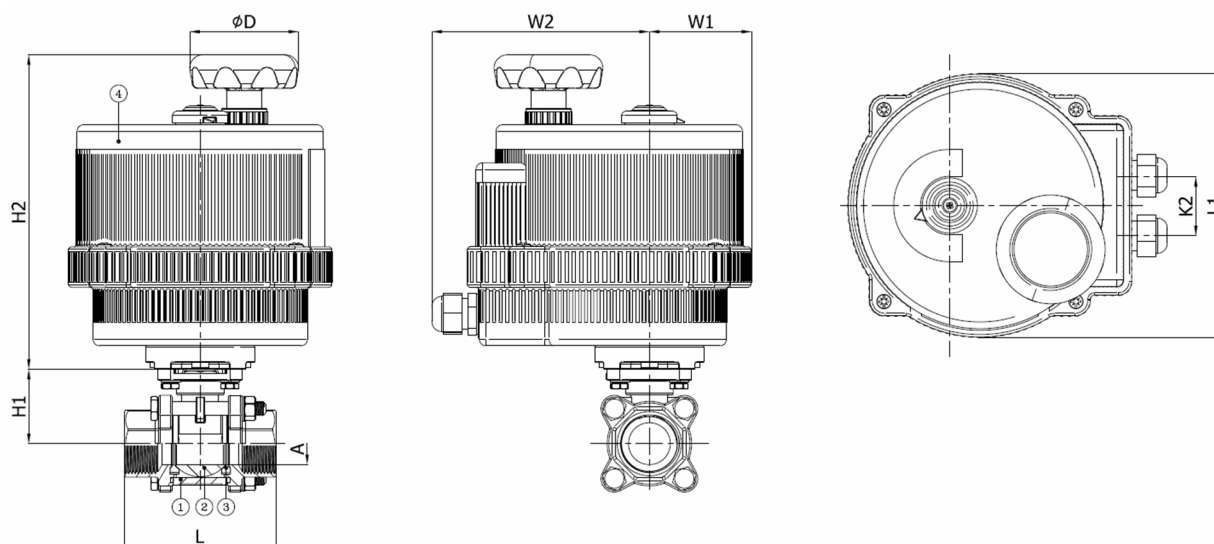
BV3M3-6666T-NPT - Electrique 110/240V AC

Robinet à boisseau sphérique en 3 pièces, passage intégral, NPT taraudée F/F ANSI B2.1, à commande électrique
Norme d'écartement: DIN 3202-4 M3

L'actionneur est sélectionné pour une chute de pression de 6 bar l'eau 20°C et 1 manoeuvre minimum par semaine - 110/240V AC



N° d'article	Réf. Belven
03M36377TEL008	BV3M3-6666T-NPT - 1/4" - VB015 110/240VAC
03M36377TEL010	BV3M3-6666T-NPT - 3/8" - VB015 110/240VAC
03M36377TEL015	BV3M3-6666T-NPT - 1/2" - VB015 110/240VAC
03M36377TEL020	BV3M3-6666T-NPT - 3/4" - VB015 110/240VAC
03M36377TEL025	BV3M3-6666T-NPT - 1" - VB030 110/240VAC
03M36377TEL032	BV3M3-6666T-NPT - 1 1/4" - VB060 110/240VAC
03M36377TEL040	BV3M3-6666T-NPT - 1 1/2" - VB060 110/240VAC
03M36377TEL050	BV3M3-6666T-NPT - 2" - VB060 110/240VAC



DN/Pouce	L	H1	H2	A	L1	W1	W2	D	K2	Cl. press.	Poids(kg)
DN008 (1/4")	55	36	141,5	11,6	123	42,5	120,5	68	32	1000 WOG	1,87
DN010 (3/8")	60	36	141,5	12,8	123	42,5	120,5	68	32	1000 WOG	1,87
DN015 (1/2")	75	38	141,5	15	123	42,5	120,5	68	32	1000 WOG	2,01
DN020 (3/4")	80	41,7	141,5	20	123	42,5	120,5	68	32	1000 WOG	2,27
DN025 (1")	90	44,4	188	25	157	60,5	129,5	65	36	1000 WOG	3,38
DN032 (1 1/4")	110	52,8	215	32	185	67,5	146,5	65	36	1000 WOG	5,10
DN040 (1 1/2")	120	58,5	215	38	185	67,5	146,5	65	36	1000 WOG	5,76
DN050 (2")	140	66	215	50	185	67,5	146,5	65	36	1000 WOG	6,96

Item 1	Item 2	Item 3	Item 4
Matériau Corps	Matériau Bille	Matériau Siège	Matériau Commande
Acier inoxydable : A351 CF8M	Acier inoxydable : A351 CF8M	PTFE	Aluminium extrudé