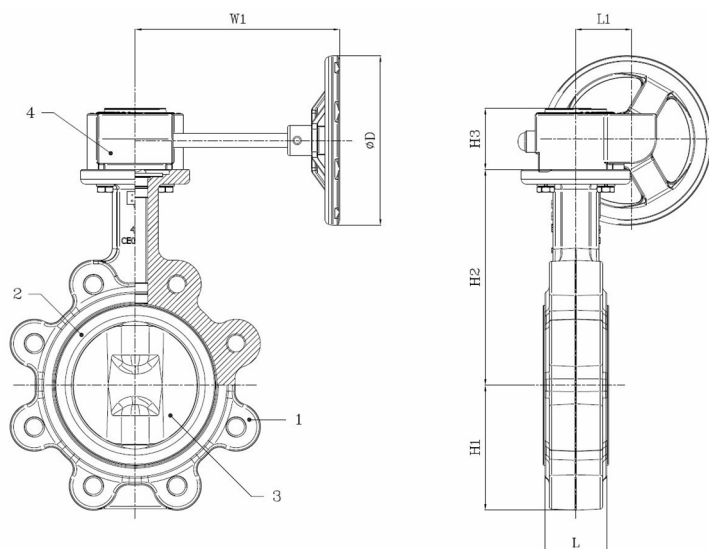


BV12-2466B-PN10/PN16 - Réducteur en aluminium

Vanne à papillon à oreilles taraudées, montage entre brides PN10/PN16, avec réducteur en aluminium
Norme d'écartement: EN 558-1 Tableau 1 série 20



N° d'article	Réf. Belven
121026B5A050	BV12-2466B-PN16-DN050 - ALU GEARBOX
121026B5A065	BV12-2466B-PN16-DN065 - ALU GEARBOX
121026B5A080	BV12-2466B-PN16-DN080 - ALU GEARBOX
121026B5A100	BV12-2466B-PN16-DN100 - ALU GEARBOX
121026B5A125	BV12-2466B-PN16-DN125 - ALU GEARBOX
121026B5A150	BV12-2466B-PN16-DN150 - ALU GEARBOX



DN/Pouce	L	H1	H2	H3	L1	D	W1	Cl. press.	Poids(kg)
DN050 (2")	43	71,4	142,7	52,5	42	140	168,5	PN16	4,60
DN065 (2 1/2")	46	77,8	155,4	52,5	42	140	168,5	PN16	5,40
DN080 (3")	46	89	161,8	52,5	42	140	168,5	PN16	5,90
DN100 (4")	52	102	178	52,5	42	140	168,5	PN16	8,60
DN125 (5")	56	123	190,5	52,5	42	140	168,5	PN16	10,20
DN150 (6")	56	138	205,2	52,5	42	140	168,5	PN16	10,60

Item 1	Item 2	Item 3	Item 4
Matériau Corps	Matériau Siège	Matériau Clapet	Matériau Commande
Fonte ductile: GGG40 + revêtement epoxy	NBR	Acier inoxydable : CF8M	Aluminium