

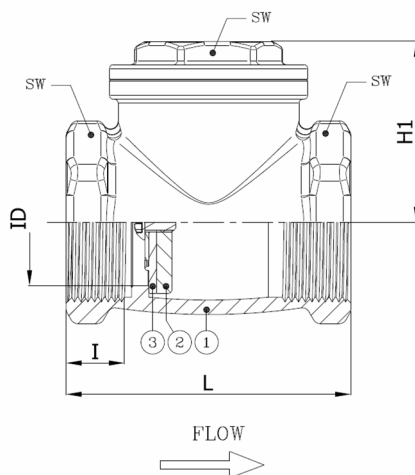
# Fiche Technique

## BV43-1111B-BSP

Clapet anti-retour à battant en laiton avec siège en caoutchouc, taraudée F/F ISO 228/1-G  
Norme d'écartement: Standard d'usine



N° d'article	Réf. Belven
BV43-1111B-BSP	
BV43-1179B-BSP	



DN/Pouce	Cl. press.	Poids(kg)
	PN10	

Item 1	Item 2	Item 3
<b>Matériau Corps</b>	<b>Matériau Clapet</b>	<b>Matériau Siège</b>
Laiton : CW617N UNI EN 12165	Laiton : CW617N UNI EN 12165	NBR

Belven N.V.

Blokhuisstraat 24 | 2800 Mechelen | Belgium  
Tel. 015 29 40 70 | Fax. 015 20 14 13 | [info@belven.com](mailto:info@belven.com) | [www.belven.com](http://www.belven.com)

Nous nous réservons le droit de modifier les dimensions, poids, les valeurs et les matériaux, à tout moment, sans préavis.