

BV4-4466R-A300 - Simple Effet (NF)

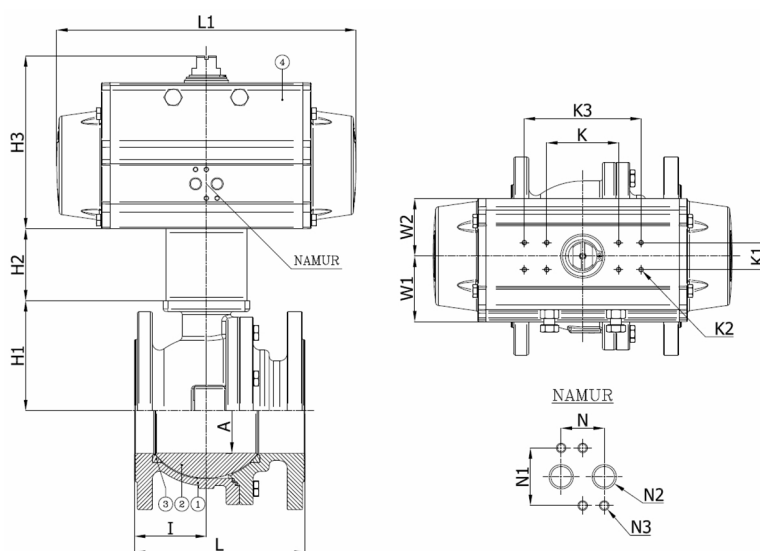
Robinet à boisseau sphérique, passage intégral, corps en 2 parties, à brides ANSI 300lbs, à commande pneumatique simple effet, normal fermé

Norme d'écartement: ANSI B16.10

L'actionneur est sélectionné pour une chute de pression de 16 bar l'eau 25°C avec 6 bar pression d'air et 1 manoeuvre minimum par semaine, en l'absence de la pression d'air, les ressorts vont placer la vanne dans la position fermée



| N° d'article | Réf. Belven |
|--------------|------------------------------|
| 048A57SA1015 | BV4-4466R-A300-DN015 - SR052 |
| 048A57SA1020 | BV4-4466R-A300-DN020 - SR063 |
| 048A57SA1025 | BV4-4466R-A300-DN025 - SR075 |
| 048A57SA1040 | BV4-4466R-A300-DN040 - SR085 |
| 048A57SA1050 | BV4-4466R-A300-DN050 - SR085 |
| 048A57SA1080 | BV4-4466R-A300-DN080 - SR115 |
| 048A57SA1100 | BV4-4466R-A300-DN100 - SR115 |
| 048A57SA1150 | BV4-4466R-A300-DN150 - SR180 |



| DN/Pouce | L | H1 | H2 | H3 | I | L1 | W1 | W2 | K | K3 | K1 | K2 | N | N1 | N2 | N3 | Cl. press. | Poids(kg) |
|----------------|-----|------|-----|-------|------|-------|------|------|----|-----|----|----|----|----|------|----|------------|-----------|
| DN015 (1/2") | 140 | 33 | 50 | 101,5 | 61,5 | 141 | 41 | 30 | 80 | | 30 | M5 | 24 | 32 | 1/8" | M5 | A300 | 4,10 |
| DN020 (3/4") | 152 | 37 | 50 | 113 | 61 | 164 | 45 | 35,5 | 80 | | 30 | M5 | 24 | 32 | 1/8" | M5 | A300 | 6,20 |
| DN025 (1") | 165 | 45 | 60 | 131 | 70,5 | 210 | 52,5 | 42 | 80 | | 30 | M5 | 24 | 32 | 1/8" | M5 | A300 | 9,30 |
| DN040 (1 1/2") | 190 | 77 | 60 | 145 | 78,5 | 240,5 | 58,5 | 47,5 | 80 | | 30 | M5 | 24 | 32 | 1/8" | M5 | A300 | 15,60 |
| DN050 (2") | 216 | 83,5 | 60 | 145 | 86 | 240,5 | 58,5 | 47,5 | 80 | | 30 | M5 | 24 | 32 | 1/8" | M5 | A300 | 17,20 |
| DN080 (3") | 283 | 108 | 80 | 192,4 | 81 | 333 | 73 | 64 | 80 | 130 | 30 | M5 | 24 | 32 | 1/4" | M5 | A300 | 37,50 |
| DN100 (4") | 305 | 122 | 80 | 192,4 | 88,5 | 333 | 73 | 64 | 80 | 130 | 30 | M5 | 24 | 32 | 1/4" | M5 | A300 | 50,60 |
| DN150 (6") | 403 | 177 | 100 | 283 | 172 | 493 | 115 | 98 | 80 | 130 | 30 | M5 | 24 | 32 | 1/4" | M5 | A300 | 124,50 |

| Item 1 | Item 2 | Item 3 | Item 4 |
|-----------------------------|---|----------------|-------------------|
| Matériau Corps | Matériau Bille | Matériau Siège | Matériau Commande |
| Acier au carbone : A216 WCB | Acier inoxydable : A182-F304 / A351-CF8 | RPTFE | Aluminium extrudé |