

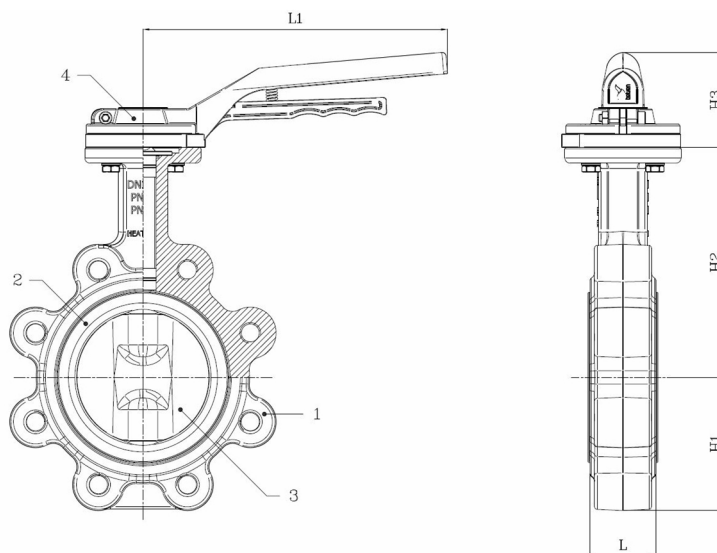
BV12-2466B-PN10/PN16 - Levier en aluminium

Vanne à papillon à oreilles taraudées, montage entre brides PN10/PN16, à levier en aluminium

Norme d'écartement: EN 558-1 Tableau 1 série 20



N° d'article	Réf. Belven
121026B1A050	BV12-2466B-PN16-DN050 - ALU LEVER
121026B1A065	BV12-2466B-PN16-DN065 - ALU LEVER
121026B1A080	BV12-2466B-PN16-DN080 - ALU LEVER
121026B1A100	BV12-2466B-PN16-DN100 - ALU LEVER
121026B1A125	BV12-2466B-PN16-DN125 - ALU LEVER
121026B1A150	BV12-2466B-PN16-DN150 - ALU LEVER



DN/Pouce	L	H1	H2	H3	L1	Cl. press.	Poids(kg)
DN050 (2")	43	71,4	142,7	65	210	PN16	3,70
DN065 (2 1/2")	46	77,8	155,4	65	210	PN16	4,30
DN080 (3")	46	89	161,8	65	210	PN16	5,00
DN100 (4")	52	102	178	65	210	PN16	7,50
DN125 (5")	56	123	190,5	65	210	PN16	9,50
DN150 (6")	56	138	205,2	65	210	PN16	11,20

Item 1	Item 2	Item 3	Item 4
Matériau Corps	Matériau Siège	Matériau Clapet	Matériau Commande
Fonte ductile: GGG40 + revêtement epoxy	NBR	Acier inoxydable : CF8M	Aluminium