

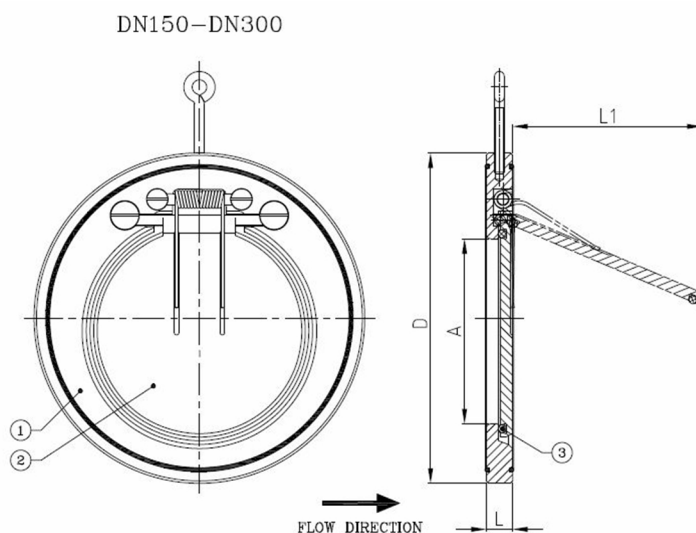
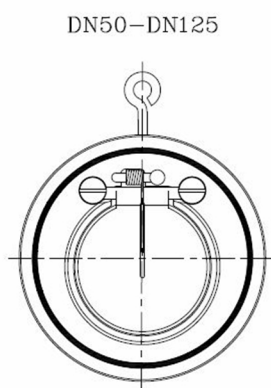
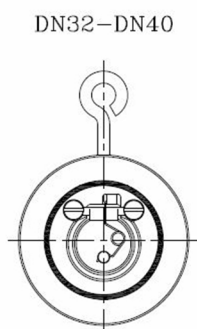
BV39-4545E-PN10

Wafer type scharnierende terugslagklep met veer, te monteren tussen flenzen PN10

Norme d'écartement: Standard d'usine



N° d'article	Réf. Belven
392055N0250	BV39-4545E-PN10-DN250
392055N0300	BV39-4545E-PN10-DN300



DN/Pouce	L	D	A	L1	Cl. press.	Poids(kg)
DN250 (10")	26	330	192	190	PN10	12,60
DN300 (12")	32	380	227	220	PN10	20,50

Item 1	Item 2	Item 3
Matériau Corps	Matériau Clapet	Matériau Siège
Acier au carbone : 1.0619 (WCB) zingué	Acier au carbone : 1.0619 (WCB) zingué	EPDM